

**Gates** CARBON DRIVE™

**eBike** 综合手册

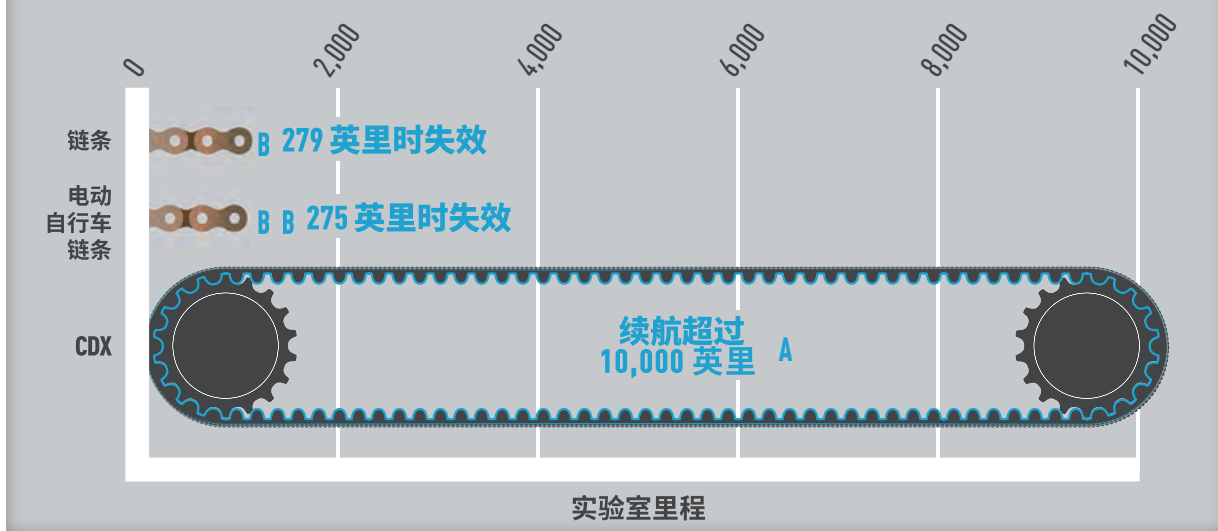


经测试 | 经验证 | 可信赖

2019

## 皮带与链条对比 峰值负载下的耐久性

对于电动自行车, 盖茨碳纤维驱动 **CDX** 皮带是不二选择



**在本手册中,**并未列出所有中置驱动电机制造商和所有内置齿轮传动花鼓 (IGH) 组合。而是选择性地列出了一些中置驱动电机和相应的IGH组合, 通过电机制造商的建议, 或是根据制造商建议的安装点上两组件之间能够容易进行皮带线对齐。

除非另有说明, 否则中置驱动电机单元的所有尺寸均应基于电机制造商规定的标准安装配置。一般而言, 电机中心线应与车架的中心对齐。术语“连接”是指支撑中置驱动马达的安装支架。

在实践中, 大多数皮带线可以通过偏置自行车车架内的中置驱动电机安装位置来实现。但是, 在更改制造商建议的安装方法或位置之前, 应咨询电机制造商。

**关于电源的说明:** 盖茨碳纤维驱动系统组件经过设计和测试后, 可承受比大多数eBike电机所产生的更高负载。如果您使用的是超过350瓦或90牛米扭矩的中置驱动电机, 请联系盖茨碳纤维驱动系统技术支持以确保系统得到保修。

当前选项	电机类型	页
ISO要求		4
车架刚度要求和曲柄/齿盘组件公差		5
 <b>BOSCH</b>	中置电机	6-13
<b>brose</b>	中置电机	14-15
	中置电机	16-17
<b>Panasonic</b>	中置电机	18-19
<b>SHIMANO</b> STEPS	中置电机	20-23
 <b>YAMAHA</b>	中置电机	24-25
其它选项	后轮毂电机	26
内变速花鼓皮带中心线参考表		27
联系信息		封底

**对于未在此发布的其他电动自行车系统, 请联系盖茨碳纤维驱动系统技术支持团队。**

皮带长度选择和中心距计算可通过GatesCarbonDrive.com在线完成, 也可使用我们的移动应用程序 (APP) 完成。详情请参阅GatesCarbonDrive.com/Tech/Resources。

注意: CDN组件仅允许用于前花鼓或后花鼓电机。



e**bike**



 **CARBON DRIVE™**

### ISO 要求

Gates® Carbon Drive™ 产品均符合或超出 ISO4210-2:2014 和 ISO4210-2:2014标准的适用要求。对于自行车配套制造商 (OEM) 的唯一要求是所生产的特定车型, 尤其涉及防护部件, 配套制造商应确保选择的Gates® Carbon Drive™产品符合上述ISO标准要求。

**注意:**除非另有说明, 所有尺寸单位均是毫米。



## 车架刚度

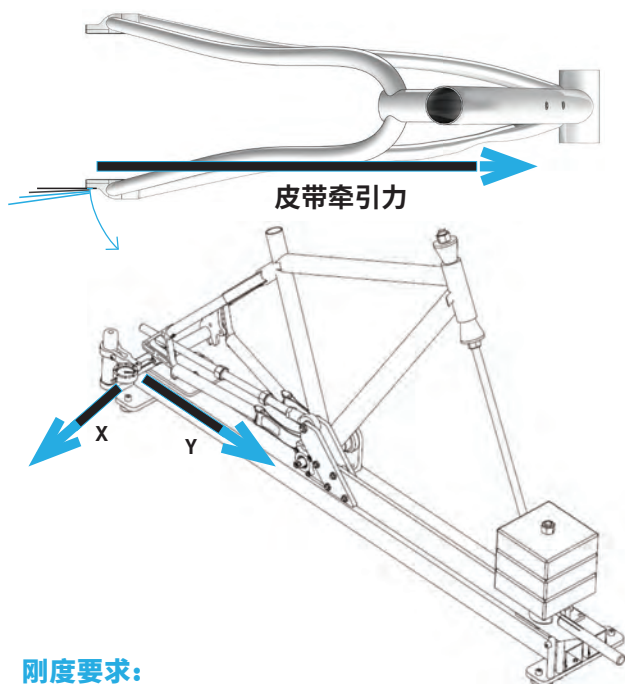
### 为什么如此重要？

车架后三角形的刚度对于皮带传动系统性能的表现起着重要作用。

如果车架的后三角形刚性过低，则车架变形可能导致跳齿，加速磨损，动力传动系统噪音，或者在极端情况下导致皮带脱落。后三角形刚度过高则会导致乘坐不舒服。

### 如何测量？

盖茨工程师发明了一种测量后三角刚度的方法，这种评估服务作为盖茨的产品开发工具提供给所有车架设计师。车架测试时，需要向任意一家位于德国、中国台湾和美国地区的三个工程开发中心提供一套完整的车架。



### 刚度要求：

自行车类型	X商数(最小)	Y商数(最低)
MTB, 越野, 运动, 载货自行车和中置电动自行车	5.0 kg/mm	26.5 kg/mm
都市车、城市车、通勤自行车(包括前/后花鼓电动自行车)	4.0 kg/mm	22.0 kg/mm

注：配备Rohloff Speedhub变速花鼓的自行车需要通过MTB/Trekking/Sportive标准认证。

更多信息请浏览：[GatesCarbonDrive.com/FrameStiffness](http://GatesCarbonDrive.com/FrameStiffness)

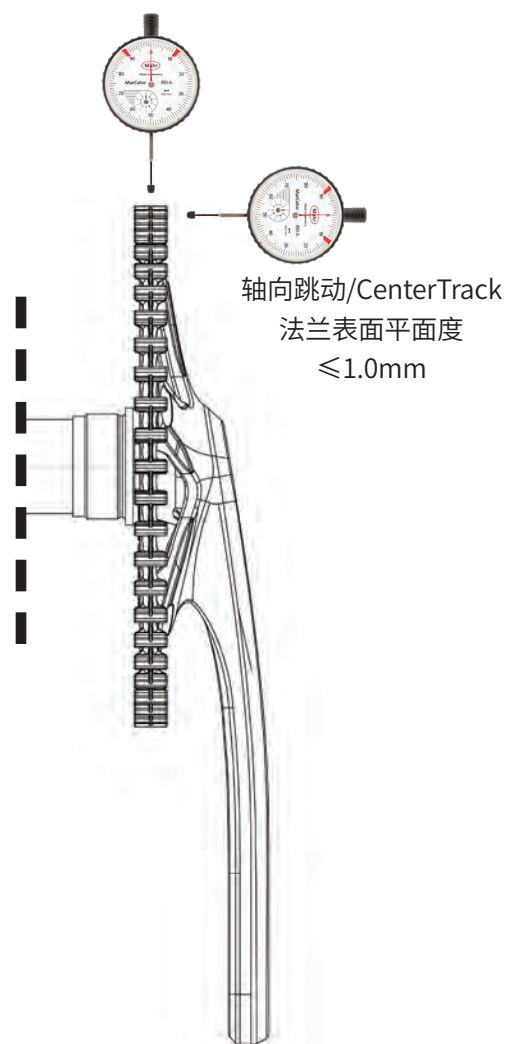
## 曲柄/齿盘组件公差：

盖茨公司希望通过五通测量的曲柄/齿盘组件跳动公差，以确保皮带驱动系统能够发挥最佳性能。若跳动公差过大，可能导致张力变化过大，变速花鼓换挡不正常，皮带甚至会提前失效。

在齿盘直径上测量的总径向偏移不得超过0.25mm。

在CenterTrack法兰表面上测量的总轴向偏移 $\leq 1.0\text{mm}$ 。

径向跳动/齿盘直径同心度  
 $\leq 0.25\text{毫米}$



轴向跳动/CenterTrack  
法兰表面平面度  
 $\leq 1.0\text{mm}$

## Bosch® GEN3 [敏捷系列和敏捷系列加强版]

当Bosch GEN3中置电机和Shimano或enviolo花鼓与盖茨碳纤维系统配合使用时,有两种电机安置方法。第一种是将电机居中放置在自行车车架上。此选项需要有居中大盘组,并使两种花鼓的皮带线一致。

**注意 - Shimano和enviolo的中置大盘组仅保证与敏捷系列加强版电机兼容。敏捷系列外罩可能会不匹配。定制防护罩可解决此困扰。**

第二种是具备偏移量的中置大盘组。将电机朝非驱动侧偏移6mm。此选项需要有偏置大盘组。

Rohloff的组合件不需要偏置。

根据所使用的组件,需要配备特定的后齿盘。



## 驱动选择步骤

1. 确定后花鼓型号。
2. 确定电机/装配中心线是与车架中心线重合还是有偏移。
3. 确定使用高效系列还是高效系列加强版电机。  
使用对正中心之安装座配合Active Line Plus (敏捷系列加强版) 电机仅可以兼容SHIMANO与 Enviolo花鼓, 使用Active Line (敏捷系列) 电机会发生电机外罩的干涉. 订制的外罩可以消除干涉。
4. 根据所需的前齿盘齿数和适合的皮带线确定大盘组产品号。
5. 确定所需的后齿盘型号, 并选择合适的后齿盘产品号。

### GEN3 装配选择表

后花鼓品牌	适用花鼓	名义皮带中心线	前齿盘齿数	对准中心的电机安装座产品号	6MM偏移量电机安装座产品号	后齿盘型号
Shimano	Alfine 8/11, Nexus 8 碟刹	45.5MM	46	不适用	S5B3BM 46CDX -6/45.5 BG	XMN-U
			50	S5B3BM 50CDX -0/45.5 BG*	S5B3BM 50CDX -6/45.5 BG	
			55	S5B3BM 55CDX -0/45.5 BG*	S5B3BM 55CDX -6/45.5 BG	
			60	S5B3BM 60CDX -0/45.5 BG*	S5B3BM 60CDX -6/45.5 BG	
enviolo	enviolo CT, TR, SP, CA, CO (135/142mm OLD)	45.5MM	46	不适用	S5B3BM 46CDX -6/45.5 BG	VMN
			50	S5B3BM 50CDX -0/45.5 BG*	S5B3BM 50CDX -6/45.5 BG	
			55	S5B3BM 55CDX -0/45.5 BG*	S5B3BM 55CDX -6/45.5 BG	
			60	S5B3BM 60CDX -0/45.5 BG*	S5B3BM 60CDX -6/45.5 BG	
Rohloff	SpeedHUB 500/14 (135/142mm OLD)	54.7MM	46	S5B3BM 46CDX -0/54.7 BG	不适用	RMN-E/ RSMN
			50	S5B3BM 50CDX -0/54.7 BG		
			55	S5B3BM 55CDX -0/54.7 BG		
			60	S5B3BM 60CDX -0/54.7 BG		

对于未列出的花鼓或皮带中心线, 请联系盖茨碳纤维驱动系统技术团队。

\*仅适用于敏捷系列加强版车型。使用敏捷系列库存装饰盖板可能会造成不匹配。

定制盖板可消除此类问题

产品号末尾用BG表示包含符合ISO标准的Black Guard (黑护罩)。或者用NG表示No Guard (无护罩)。

### 齿盘选项

#### 后齿盘选项

后齿盘型号	描述	齿数					
		19T	20T	22T	24T	26T	28T
XMN-U	Shimano 3-Lobe, Unified			CT1122XMN-U	CT1124XMN-U	CT1126XMN-U	
VMN	enviolo			CT1122VMN	CT1124VMN	CT1126VMN	CT1128VMN
RMN-E	Rohloff Threaded	CT1119RMN-E	CT1120RMN-E	CT1122RMN-E	CT1124RMN-E		
RSMN	Rohloff Splined	CT1119RSMN	CT1120RSMN	CT1122RSMN			

对于未列出的花鼓或皮带中心线, 请联系盖茨碳纤维驱动系统技术团队。

### 可选组件

盖茨可提供黑色锁环





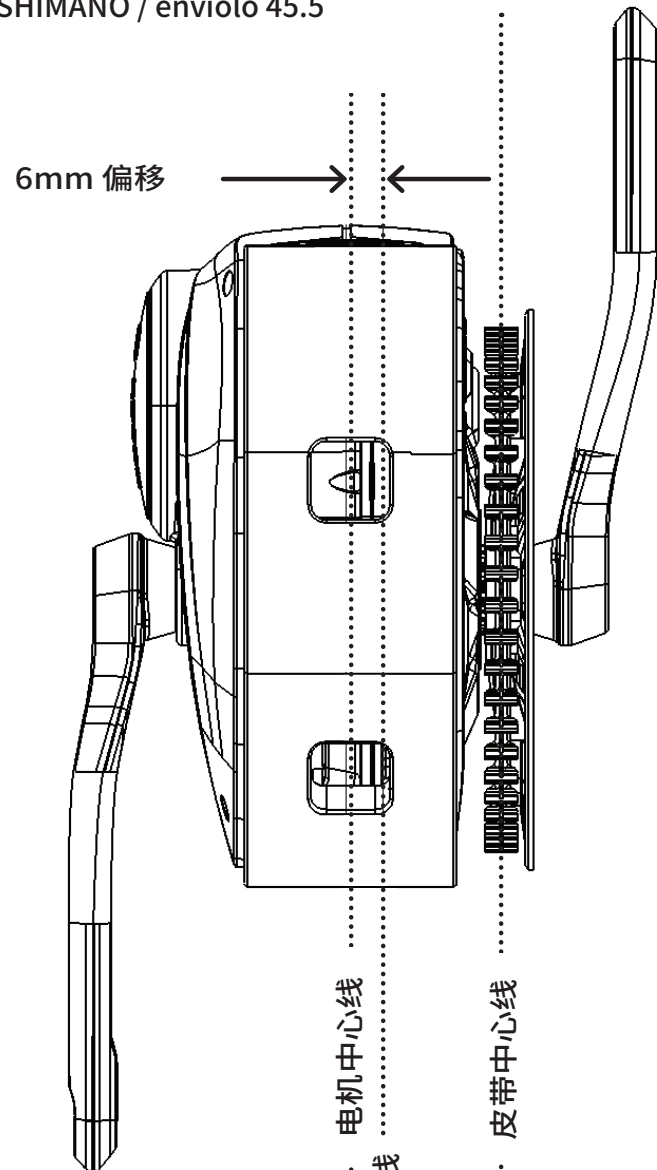
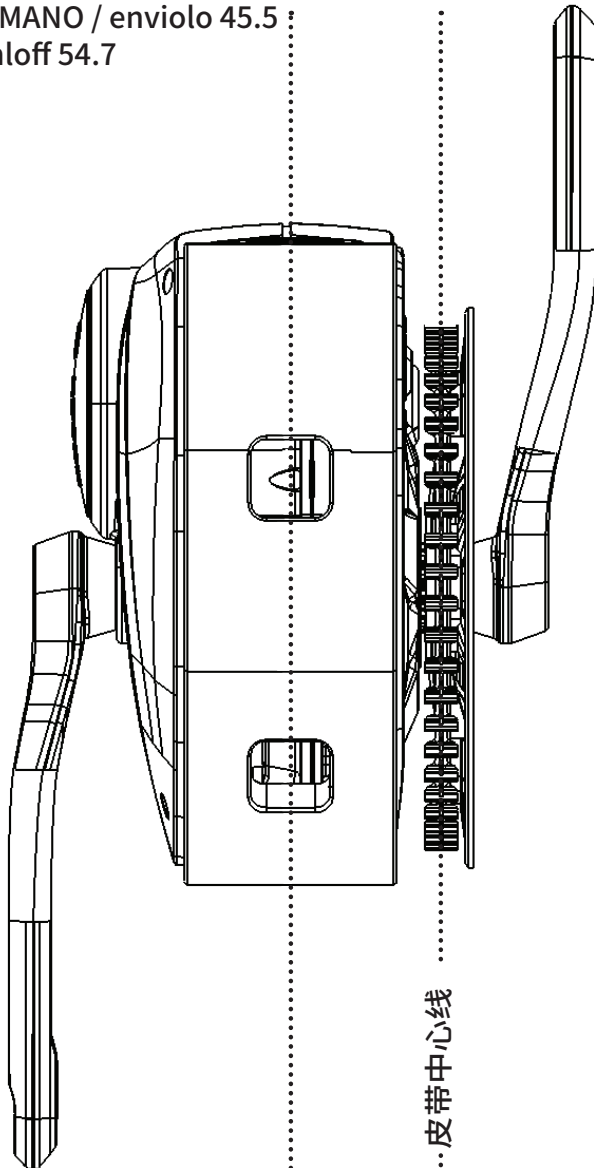
BOSCH GEN3 电机位置 (俯视图)

居中 - 没有偏移

6MM 偏移

GEN3皮带中心线与连接柄：  
SHIMANO / enviolo 45.5  
Rohloff 54.7

GEN3皮带中心线与连接柄：  
SHIMANO / enviolo 45.5



自行车和电机中心线

皮带中心线

电机中心线

皮带自行车中心线

皮带中心线





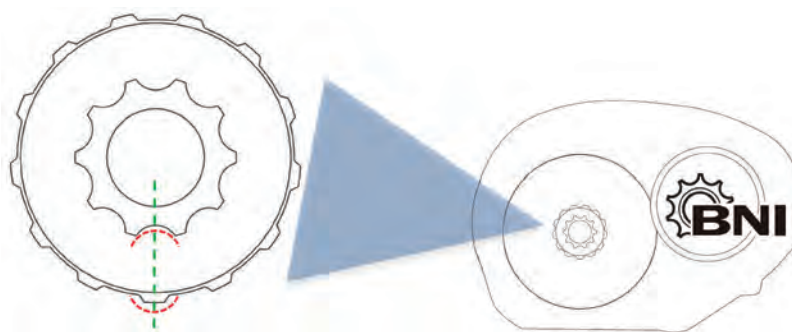
其他组件信息

设备	描述	联系信息
偏置连接	对于需求 6mm 偏置量的车种, 需要特殊的电机安装座。	Universal Transmissions, GmbH
曲柄	BOSCH没有为BOSCH Gen3电机配备曲柄, 曲柄可通过第三方采购。	Lasco, Lunge Industry Co., LTD FSA - Full Speed Ahead Miranda
前齿盘组件	盖茨前齿盘组件可带或不带ISO防护罩。请查看下列所有选项的价格。	Universal Transmissions, GmbH 或 盖茨公司
黑色锁紧环	可选配黑色阳极氧化处理过的铝合金锁紧环, 必须单独订购。	
SHIMANO 卡式接头	必须验证花鼓的卡式飞轮座与车架间需要先确认有足后的空间。如果发现任何干涉, 请联系 SHIMANO 以获取特殊的卡式接头选项。	

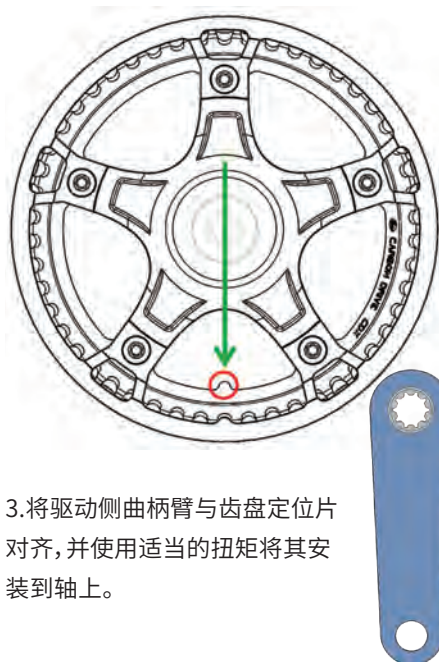
### Bosch® GEN3 曲柄和齿盘对准 (敏捷系列和敏捷系列加强版)

将盖茨碳纤维驱动系统连接柄和曲柄安装到BOSCH GEN3驱动装置上时, 请遵循安装说明进行正确对齐。安装不当将导致曲柄与连接柄不对齐。

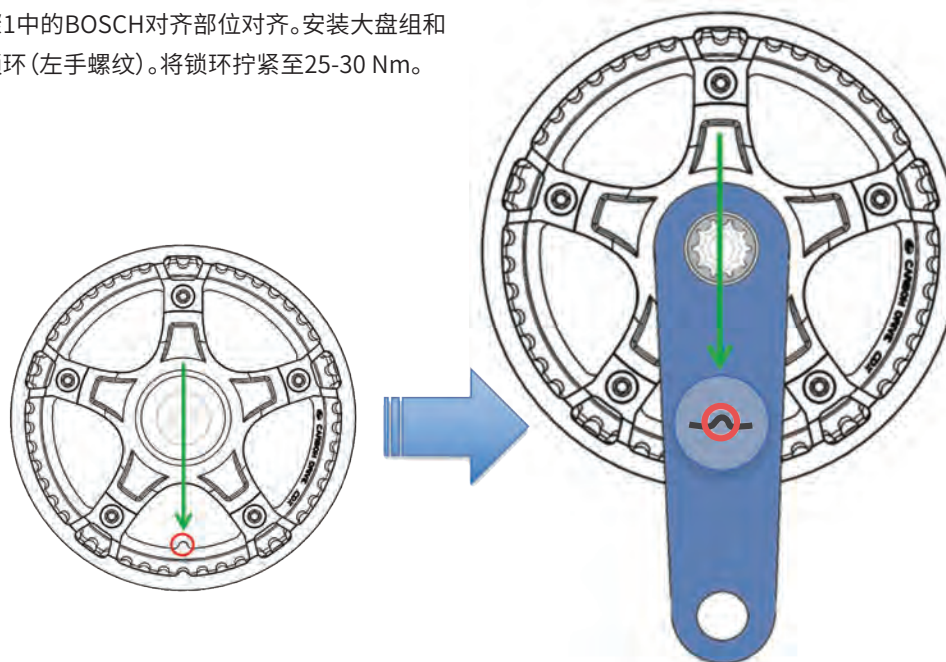
1. 确保每个位置BNI曲柄花键的凹入部分与连接柄花键的凸牙位置**精确**对齐。旋转齿轴让这些部位向下对齐。**请注意, 两组花键即使近乎对齐, 也可能导致齿盘与曲柄臂明显未对齐。**



2. 把齿盘定位片定位在盖茨连接柄组件上, 并与步骤1中的BOSCH对齐部位对齐。安装大盘组和锁环 (左手螺纹)。将锁环拧紧至25-30 Nm。



3. 将驱动侧曲柄臂与齿盘定位片对齐, 并使用适当的扭矩将其安装到轴上。



## Bosch® GEN2 (高性能系列和性能系列CX)

当Bosch GEN2中置驱动电机和Shimano或enviolo花鼓与盖茨碳纤维系统配合使用时，电机需要向无驱动一边偏置6mm。同时，需要配备特殊设计的Bosch GEN2前齿轮和垫片组，并从盖茨的OE客户处以散包装够买。

新的中置电机配置可支持Rohloff花鼓。Rohloff 前齿盘不使用或提供垫片组。

**注意：请勿使用BOSCH提供的O形圈或五金件配件。只能使用盖茨齿盘提配套的五金件。**



## 驱动选择步骤

1. 确定后花鼓型号。
2. 确定电机/装配中心线是与车架中心线重合还是有偏移。
3. 根据所需的前齿盘齿数和皮带线确定正确的齿盘产品号。
4. 确定所需的后齿盘型号，并选择合适的后齿盘产品号。

GEN2 配置表							
后花鼓品牌	适用花鼓	名义皮带中心线	前轮盘齿数	中置电机安装座产品号	6MM偏移量电机安装座产品号	垫片配置	后轮盘型号
Shimano	Alfine8/11 Nexus 8 碟刹	45.5MM	22	不适用	CT1122BMN-K	1x0.5 mm + 2x1.0 mm OUTBOARD: none	XMN-U
			24		CT1124BMN-K		
			26		CT1126BMN-K		
			28		CT1128BMN-K		
	Alfine 8/11, Nexus 8 碟刹, Nexus 8 罗拉刹 / V-刹车	43.7MM*	22	不适用	CT1122BMN-K	1x0.5 mm OUTBOARD: 2x1.0 mm	XMN*
			24		CT1124BMN-K		
			26		CT1126BMN-K		
			28		CT1128BMN-K		
enviolo	enviolo CT, TR, SP, CA, CO (135/142mm OLD)	45.5MM	22	不适用	CT1122BMN-K	1x0.5 mm + 2x1.0 mm OUTBOARD: none	VMN
			24		CT1124BMN-K		
			26		CT1126BMN-K		
			28		CT1128BMN-K		
Rohloff	SpeedHUB 500/14 (135/142mm OLD)	54.7MM	22	CT1122BMN-0-R	不适用	No shims required or provided	RMN-E/ RSMN

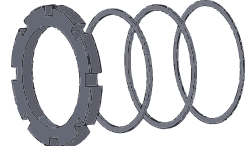

### 齿盘选项

后齿盘选项							
后轮盘型号	描述	齿数					
		19T	20T	22T	24T	26T	28T
XMN*	Shimano 3 卡点*			CT1122XMN*	CT1124XMN*	CT1126XMN*	
XMN-U	Shimano 3 卡点, 标准型			CT1122XMN-U	CT1124XMN-U	CT1126XMN-U	
VMN	enviolo			CT1122VMN	CT1124VMN	CT1126VMN	CT1128VMN
RMN-E	Rohloff 螺纹型	CT1119RMN-E	CT1120RMN-E	CT1122RMN-E	CT1124RMN-E		
RSMN	Rohloff 花键型	CT1119RSMN	CT1120RSMN	CT1122RSMN			

对于未列出的花鼓或皮带中心线, 请联系盖茨碳纤维驱动系统技术团队。

\* MY20/MY21使用的43.7mm皮带中心线的XMN齿盘将停产, 并由45.5mm皮带中心线的XMN-U代替。

### 锁紧螺母

	<p>SHIMANO和enviolo 锁紧螺母和垫片组 (批量供应)</p>	<p>SHIMANO和enviolo的散装产品, 均配有锁紧螺母和垫片组。SHIMANO和enviolo垫片组有3个垫片 (1x 0.5 mm, 2 x 1.0 mm)。</p> <p>Rohloff的散装产品, 仅包含锁紧螺母, 因为Rohloff产品不使用垫片。</p> <p>注意: 请勿使用BOSCH提供的O形圈或五金件配件。只能使用盖茨齿盘配套的五金件。</p>
	<p>Rohloff锁紧螺母 (批量供应)</p>	



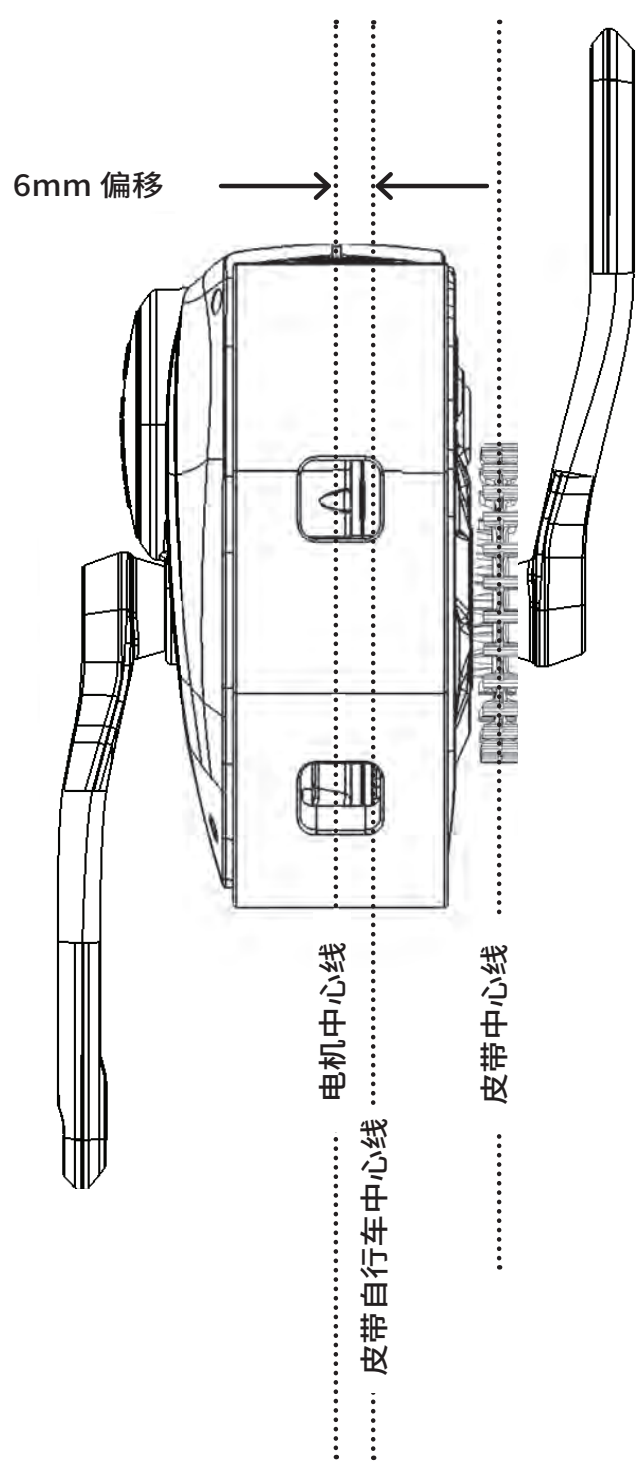
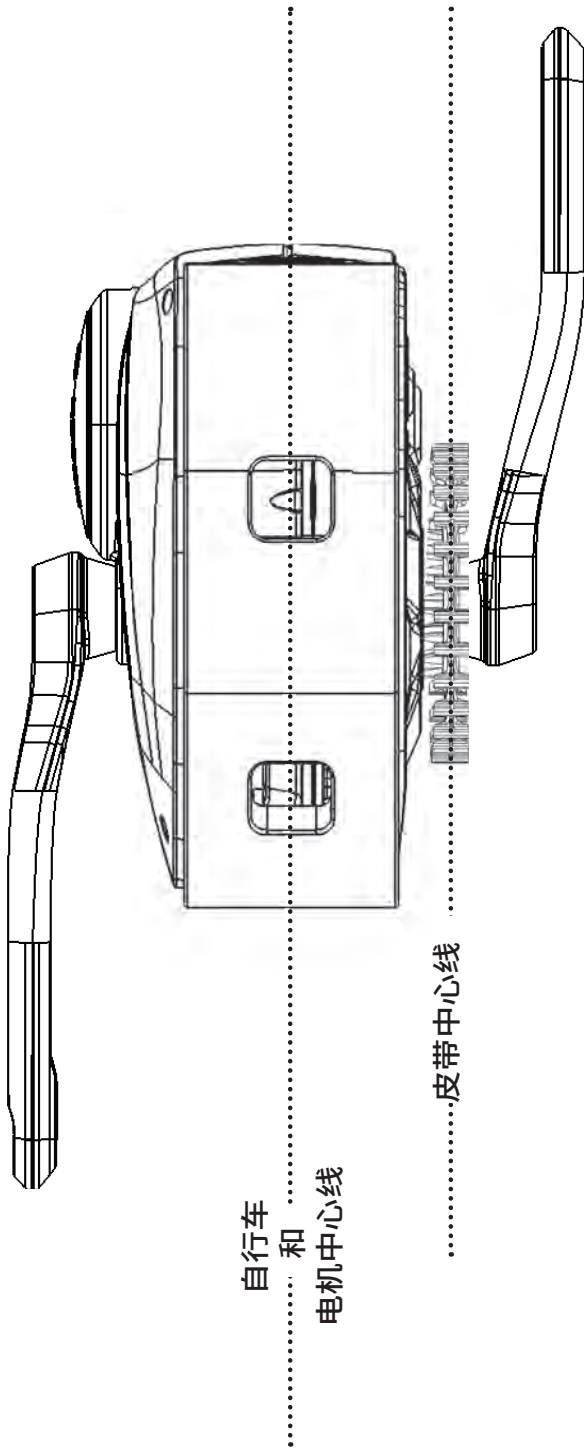
BOSCH GEN2 电机位置 (俯视图)

居中 - 没有偏移

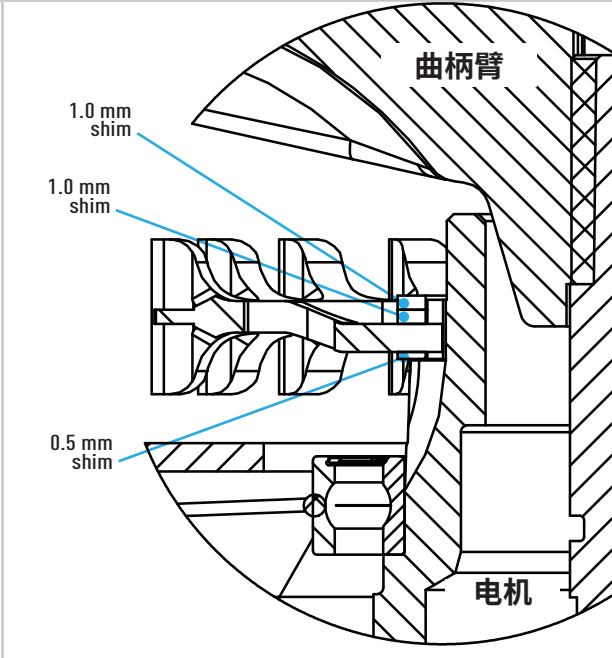
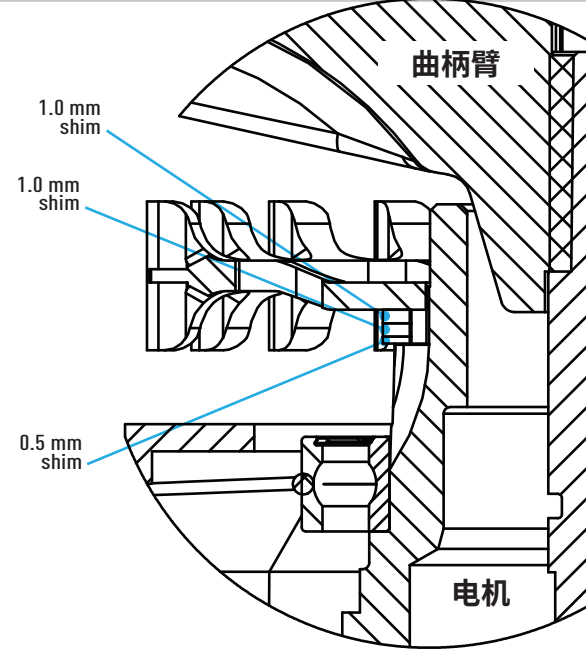
6 mm 偏移

GEN2 仅与 Rohloff 匹配

GEN2 Shimano / enviolo



垫片配置 (仅限SHIMANO / ENVIOLLO)

后花鼓	43.7 MM 皮带中心线	45.5 MM 皮带中心线
垫片组位置	1x 0.5 mm 内侧 2x 1.0 mm 外侧	1x 0.5 mm 内侧 2x 1.0 mm 内侧
		

注意: 至少需要在前齿盘的内侧安装 0.5 mm 垫片, 以确保安全和耐用性能。  
不适用于 Rohloff 的应用。

必备设备

设备	描述	联系信息	备注
特殊框架或框架连接要求	对于需要6mm偏移的自行车, 可能需要特殊连接。	Universal Transmissions, GmbH T: +49 (0) 3601 888 6484 E: info@CarbonDrive.net  A-Forge Enterprise Co., LTD. Kenith Chang E: aforge@aforge.com.tw	A-Forge 公司提供偏移和居中连接。
仅对于SHIMANO和enviolo齿盘的垫片组	需要一组垫片组才能正确将盖茨碳纤维驱动齿盘与BOSCH电机对准, 并实现SHIMANO Alfine IGH 和 enviolo CVP系统的目标皮带线。  套件包括: • BOSCH锁紧螺母(1件) • BOSCH垫片1.0MM (2件) • BOSCH垫片 0.5MM (1件)  注意: Rohloff齿盘不需要垫片, 请使用提供的锁紧螺母。	盖茨公司 guptmarketing@gates.com	SHIMANO和enviolo的皮带线取决于两种不同垫片的堆叠方式。  盖茨提供的锁紧螺母用于将盖茨碳纤维驱动系统齿盘固定到BOSCH电机上。  请勿使用BOSCH提供的O形圈或锁紧螺母。

## Brose

将盖茨碳纤维驱动系统与Brose中置电机一起使用时，请遵照下表确定Brose安装在车架应该居中还是偏移。

### 驱动选择步骤

1. 确定后花鼓型号。
2. 确定电机/装配中心线是与车架中心线重合还是有偏移。
3. 选择需要的连接柄和前齿盘的饰面。
4. 确定所需的后齿盘型号，并选择合适的前后齿盘。



**BROSE 配置表**

后花鼓品牌	适用花鼓	名义皮带中心线	电机连接向非驱动侧偏移	前连接柄*	前齿盘安装面**	后齿盘型号
Shimano	Inter 5E (电子变速)***	41.7MM	4.0	W0063	- A -	YMN-D
	Nexus 8 碟刹, Alfine 8/11 (电子变速)***				- A -	XMN-D
	Inter 5E (机械变速)	45.5MM	0.0 (Centered)	W0063	- A -	YMN-U
	Nexus 8 碟刹, Alfine 8/11 (机械变速)				- A -	XMN-U
enviolo	enviolo CT, TR, SP, CA, CO (135/142mm OLD)	45.5MM	0.0 (Centered)	W0063	- A -	VMN

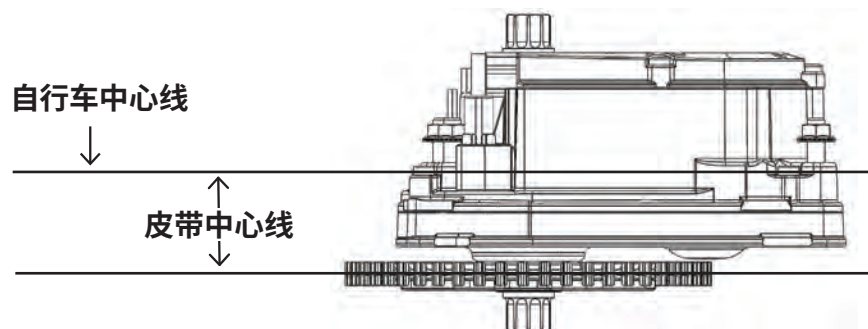
未列出的花鼓或皮带线，请联系盖茨碳纤维驱动系统技术支持团队。

\*需要使用所列出的FSA连接柄。齿盘安装到连接柄内侧的安装环。

\*\*有关饰面定义，请参阅附录。

\*\*\* 需要使用SHIMANOMU-UR500 Di2系统。

## 皮带中心线配置



### 必备设备

设备	描述	联系信息	备注
特殊车架或车架连接要求	根据参考表使用居中连接或偏移连接。	Brose Antriebstechnik GmbH & Co. Kommanditgesellschaft, Berlin Sickingenstr. 29-38 10553 Berlin  T: +49 30 343498 100 F: +49 30 343498 170 E: ebike.berlin@brose.com	
曲柄	Isis主轴曲柄。 FSA牙盘175 mm PN 32400029005050  FSA牙盘170 mm PN 32400029003050		
连接柄	104mm 4孔曲柄, 请见配置表。		Full Speed Ahead Tony Jiang - TH Industries Tel +886-4-2331-9134 ext.135 tony@tienhsin.com.tw

### 齿盘选项

#### 后齿盘选项

后齿盘型号	描述	齿数					
		19T	20T	22T	24T	26T	28T
XMN-D	Shimano 3 卡点, Di2						CT1128XMN-D
XMN-U	Shimano 3 卡点, 标准型			CT1122XMN-U	CT1124XMN-U	CT1126XMN-U	
YMN-D	Shimano Inter-5E 6 卡点, Di2						CT1128YMN-D
YMN-U	Shimano Inter-5E 6 卡点, 标准型						CT1128YMN-U
VMN	enviolo			CT1122VMN	CT1124VMN	CT1126VMN	CT1128VMN

未列出的花鼓或皮带线, 请联系盖茨碳纤维驱动系统技术支持团队。

#### 前齿盘选项

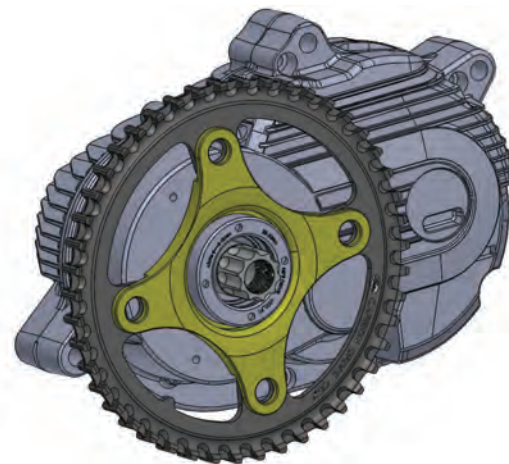
前齿盘型号	描述	齿数					
		39	42	46	50	55	60
4AA	4-Bolt 104mm BCD	CT11394AA	CT11424AA	CT11464AA	CT11504AA	CT11554AA	

## MPF®

将盖茨碳纤维驱动系统与MPF品牌中置电机一起使用时,请参照下表确定MPF电机的装配中心线需要与车架中心线重合还是有一定的偏移。

### 驱动选择步骤

1. 确定后花鼓型号。
2. 确定电机/装配中心线是与车架中心线重合还是有偏移。
3. 选择需要的连接柄和前齿盘的饰面。
4. 确定所需的后齿盘型号,并选择合适的前后齿盘。



MPF 配置表

后花鼓品牌	适用花鼓	名义皮带中心线	电机连接向非驱动侧偏移	前连接柄*	前齿盘安装面**	后齿盘型号
Shimano	Inter 5E (机械变速)	45.5MM	5.0	BCE00524	- B -	YMN-U
	Nexus 8 碟刹, Alfine 8/11 (机械变速)				- B -	XMN-U
enviolo	enviolo CT, TR, SP, CA, CO (135/142mm OLD)	45.5MM	5.0	BCE00524	- B -	VMN
Rohloff	SpeedHUB 500/14 (135/142mm OLD)	54.7MM	0.0(居中)	BCE00526	- B -	RMN-E/ RSMN

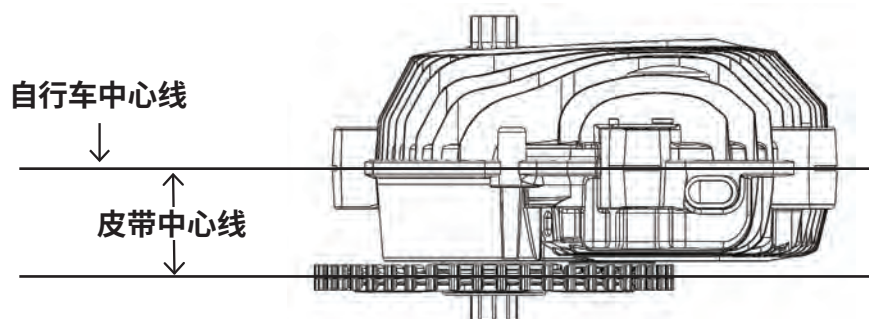
未列出的花鼓或皮带中心线,请联系盖茨碳纤维驱动系统技术团队。

\*请使用所列出的MPF电机的连接柄。齿盘要安装到连接柄的内侧安装环。

\*\*有关安装面定义,请参阅附录。



## 皮带中心线配置



### 必备设备

设备	描述	联系信息	备注
特殊车架或车架连接要求	根据参考表使用居中连接或偏移连接	MPF DI Wilhelm Breitenhuber SPORTTECH HANDELS GmbH MOBIL:+436648190587 E: wb@ikin.eu www.mpfdrive.com	
曲柄	方锥形主轴。 驱动侧曲柄不需要连接柄接口	Lasco, Lunge Industry Co., LTD T: 866 4 2271 2969 F: 866 4 2271 2979 E: teresalai@lasco.com.tw Manager: Teresa Lai	
连接柄	104mm 4孔曲柄, 请见配置表	以上为MPF的联系方式	当订购马达时, 连接柄需要通过MPF订购, 同时选购指定产品号。

### 齿盘选项

#### 后齿盘选项

后齿盘型号	描述	齿数					
		19T	20T	22T	24T	26T	28T
XMN-U	Shimano 3 卡点, 标准型			CT1122XMN-U	CT1124XMN-U	CT1126XMN-U	
YMN-U	Shimano Inter-5E 6 卡点, 标准型						CT1128YMN-U
VMN	enviolo			CT1122VMN	CT1124VMN	CT1126VMN	CT1128VMN
RMN-E	Rohloff 螺纹型	CT1119RMN-E	CT1120RMN-E	CT1122RMN-E	CT1124RMN-E		
RSMN	Rohloff 花键型	CT1119RSMN	CT1120RSMN	CT1122RSMN			

未列出的花鼓或皮带线, 请联系盖茨碳纤维驱动系统技术支持团队。

#### 前齿盘选项

前齿盘型号	描述	齿数					
		39	42	46	50	55	60
4AA	4-Bolt 104mm BCD	CT11394AA	CT11424AA	CT11464AA	CT11504AA	CT11554AA	

## Panasonic® GXO

将盖茨碳纤维驱动系统与松下品牌中置电机一起使用时,请参照下表确定松下电机的装配中心线与车架中心线需要重合还是有一定的偏移。

### 驱动选择步骤

1. 确定后花鼓型号。
2. 确定电机/装配中心线是与车架中心线重合还是有偏移。
3. 选择需要的连接柄和前齿盘的饰面。
4. 确定所需的后齿盘型号,并选择合适的前后齿盘。



PANASONIC GXO 配置表

后花鼓品牌	适用花鼓	名义皮带中心线	电机连接向非驱动侧偏移	前连接柄*	前齿盘安装面**	后齿盘型号
Shimano	Inter 5E (电子变速)***	41.7MM	0.0 (居中)	BEP-NUM540B1	- A -	YMN-D
	Nexus 8 碟刹, Alfine 8/11 (电子变速)***				- A -	XMN-D
	Inter 5E (机械变速)	45.5MM	0.0 (居中)	BEP-NUM540B1	- B -	YMN-U
	Nexus 8 碟刹, Alfine 8/11 (机械变速)				- B -	XMN-U
enviolo	enviolo CT, TR, SP, CA, CO (135/142mm OLD)	45.5MM	0.0(居中)	BEP-NUM540B1	- B -	VMN

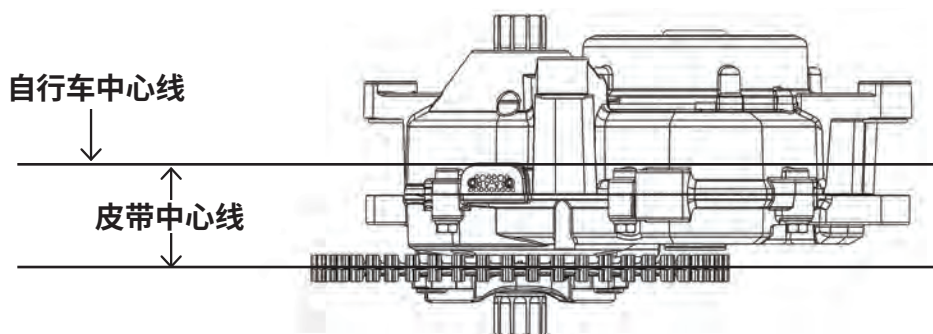
未列出的花鼓或皮带线,请联系盖茨碳纤维驱动系统技术支持团队。

\*需要使用所列出的FSA连接柄。齿盘安装到连接柄内侧的安装环。

\*\*有关饰面定义,请参阅附录。

\*\*\* 需要使用SHIMANOMU-UR500 Di2系统。

## 皮带中心线配置



### 必备设备

设备	描述	联系信息	备注
特殊车架或车架连接要求	根据参考表使用居中连接或偏移连接	Panasonic Cycle Technology Co., Ltd. T: +81-(0)729-78-6623 F: +81-(0)729-76-2552 E: suzuki.kazuhiro@jp.panasonic.com 负责人: Kaz Suzuki	
曲柄	方锥形主轴 驱动侧曲柄不需要连接柄接口	Lasco, Lunge Industry Co., LTD T: 866 4 2271 2969 E: teresalai@lasco.com.tw 负责人: Teresa Lai	Panasonic建议通过Lasco购买指定的曲柄
连接柄	104mm 4孔曲柄, 请见配置表	以上为Panasonic Cycle Technology Co.,Ltd, 的联系方式	

### 齿盘选项

#### 后齿盘选项

后齿盘型号	描述	齿数					
		19T	20T	22T	24T	26T	28T
XMN-D	Shimano 3 卡点, Di2						CT1128XMN-D
XMN-U	Shimano 3 卡点, 标准型			CT1122XMN-U	CT1124XMN-U	CT1126XMN-U	
YMN-D	Shimano Inter-5E 6 卡点, Di2						CT1128YMN-D
YMN-U	Shimano Inter-5E 6 卡点, 标准型						CT1128YMN-U
VMN	enviolo			CT1122VMN	CT1124VMN	CT1126VMN	CT1128VMN

未列出的花鼓或皮带线, 请联系盖茨碳纤维驱动系统技术支持团队。

#### 前齿盘选项

前齿盘型号	描述	齿数					
		39	42	46	50	55	60
4AA	4-Bolt 104mm BCD	CT11394AA	CT11424AA	CT11464AA	CT11504AA	CT11554AA	

## SHIMANO® STEPS E6100

将盖茨碳纤维驱动系统与Shimano STEPS E6100中置电机一起使用时, 请参照下表确定松下电机的装配中心线与车架中心线是否需要重合还是有一定的偏移。

### 驱动选择步骤

1. 确定后花鼓型号。
2. 确定电机/装配中心线是与车架中心线重合还是有偏移。
3. 根据所需的前齿盘齿数确定合适的连接柄组件产品号和目标皮带中心线。
4. 确定所需的后齿盘型号, 并选择合适的前后齿盘。



### STEPS E6100 组件选择表

后花鼓品牌	适用花鼓	名义皮带中心线	电机连接向非驱动侧偏置	前连接柄*	前齿盘安装面**	后齿盘型号
Shimano	Inter 5E (电子变速)***	41.7MM	39	不适用	S4S6BM 39CDX -3/41.7 BG	YMN-D
			42		S4S6BM 42CDX -3/41.7 BG	
	Nexus 8, Alfine 8/11 (电子变速)***	41.7MM	50	不适用	S4S6BM 50CDX -3/41.7 BG	XMN-D
			55		S4S6BM 55CDX -3/41.7 BG*	
	Inter 5E(机械变速)	45.5MM	39	S4S6BM 39CDX -0/45.5 BG	S4S6BM 39CDX -3/45.5 BG	YMN-U
			42	S4S6BM 42CDX -0/45.5 BG	S4S6BM 42CDX -3/45.5 BG	
	Nexus 8, Alfine 8/11 (机械变速)	45.5MM	46	S4S6BM 46CDX -0/45.5 BG	S4S6BM 46CDX -3/45.5 BG	XMN-U
			50	S4S6BM 50CDX -0/45.5 BG	S4S6BM 50CDX -3/45.5 BG	
55			S4S6BM 55CDX -0/45.5 BG*	S4S6BM 55CDX -3/45.5 BG		
enviolo	enviolo CT, TR, SP, CA, CO (135/142mm OLD)	45.5MM	46	S4S6BM 46CDX -0/45.5 BG	S4S6BM 46CDX -3/45.5 BG	VMN
			50	S4S6BM 50CDX -0/45.5 BG	S4S6BM 50CDX -3/45.5 BG	
			55	S4S6BM 55CDX -0/45.5 BG*	S4S6BM 55CDX -3/45.5 BG	
	enviolo SP, CA (148mm OLD)	48.7MM	46	S4S6BM 46CDX -0/48.7 BG	不适用	
			50	S4S6BM 50CDX -0/48.7 BG		
			55	S4S6BM 55CDX -0/48.7 BG		

未列出的花鼓或皮带线, 请联系盖茨碳纤维驱动系统技术支持团队。

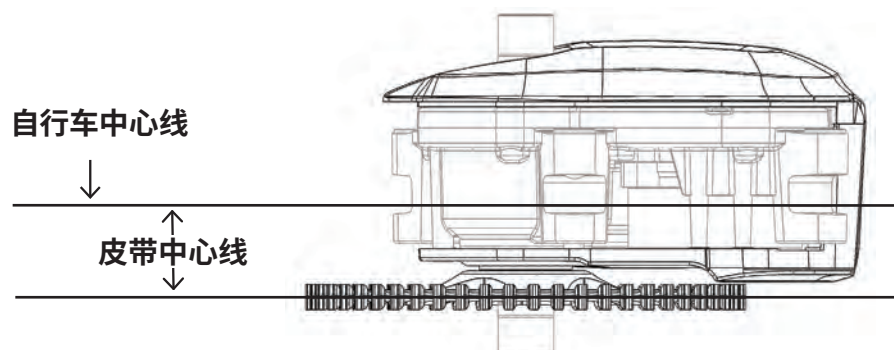
产品号末尾用BG表示包含符合ISO标准的Black Guard (黑护罩)。或者用NG表示No Guard (无护罩)。

\*仅与“T”旅行系列的外罩兼容。可能会与“C”城市系列外罩发生不匹配。定制外罩可以解决问题。

\*\*需要使用盖茨连接柄组件。

\*\*\*需要使用SHIMANO MU-UR500 Di2系统。

## 皮带中心线配置



### 必备设备

设备	描述	联系信息	备注
特殊车架或车架连接要求	根据参考表使用居中连接或偏移连接	有关更多信息, 请联系您当地的 SHIMANO 销售人员。	
曲柄			
连接柄/齿盘组件	SHIMANO 4孔, 盖茨碳纤维驱动系统连接柄及齿盘	盖茨公司 guptmarketing@gates.com	通过盖茨订购连接柄/齿盘组件。

### 推荐张力

	最小张力	最大张力	备注
Lbs	28 lbs	35 lbs	STEPS 系统上皮带的张力要求为28-35磅。 施加的张力高于推荐值可能会影响电机的正常功能。
Hz	35 Hz	45 Hz	

### 齿盘选项

#### 后齿盘选项

后齿盘型号	描述	齿数					
		19T	20T	22T	24T	26T	28T
XMN-D	Shimano 3 卡点, Di2						CT1128XMN-D
XMN-U	Shimano 3 卡点, 标准型			CT1122XMN-U	CT1124XMN-U	CT1126XMN-U	
YMN-D	Shimano Inter-5E 6 卡点, Di2						CT1128YMN-D
YMN-U	Shimano Inter-5E 6 卡点, 标准型						CT1128YMN-U
VMN	enviolo			CT1122VMN	CT1124VMN	CT1126VMN	CT1128VMN

未列出的花鼓或皮带线, 请联系盖茨碳纤维驱动系统技术支持团队。

## SHIMANO® STEPS E6000

将盖茨碳纤维驱动系统与SHIMANO STEPS E6100电机一起使用时,请参照下表确定SHIMANO安装座在车架上居中,或需要一定的偏移量。

### 驱动选择步骤

1. 确定后花鼓型号。
2. 确定电机/装配中心线是与车架中心线重合还是有偏移。
3. 根据所需的前齿盘齿数确定合适的连接柄组件产品号和目标皮带中心线。
4. 确定所需的后齿盘型号,并选择合适的前后齿盘。



STEPS E6000 组件选择表

后花鼓品牌	适用花鼓	名义皮带中心线	前齿盘牙	中置电机安装座产品号*	3MM偏移电机安装座产品号**	后齿盘型号
Shimano	Nexus 8, Alfine 8/11 (电子变速)***	41.7MM	50	不适用	FC STEPS 50T CDX	XMN-D
			55		FC STEPS 55T CDX	
			60		FC STEPS 60T CDX	
	Nexus 8, Alfine 8/11 (机械变速)	45.5MM	50	FC STEPS 50T CDX	不适用	XMN-U
			55	FC STEPS 55T CDX		
			60	FC STEPS 60T CDX		
enviolo	enviolo CT, TR, SP, CA, CO (135/142mm OLD)	45.5MM	50	FC STEPS 50T CDX	不适用	VMN
			55	FC STEPS 55T CDX		
			60	FC STEPS 60T CDX		

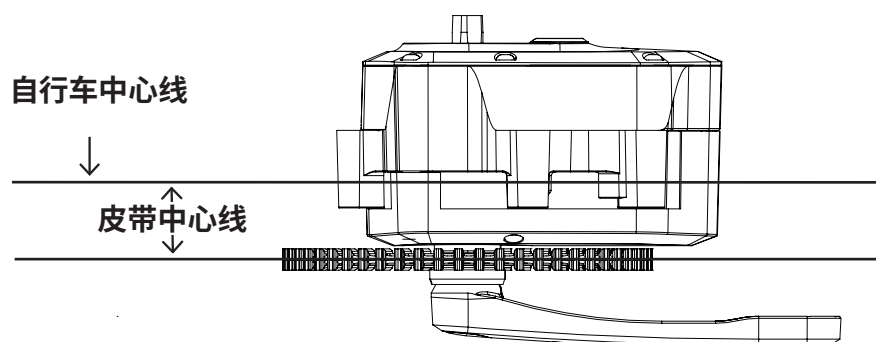
未列出的花鼓或皮带线,请联系盖茨碳纤维驱动系统技术支持团队。

\*需要使用盖茨连接柄组件。

\*\*有关饰面定义,请参阅附录。

\*\*\* 需要使用SHIMANOMU-UR500 Di2系统。

## 皮带中心线配置



### 必备设备

设备	描述	联系信息	备注
特殊车架或车架连接要求	根据参考表使用居中连接或偏移连接	有关更多信息, 请联系您当地的SHIMANO销售办事处。	
曲柄	方锥形主轴。 驱动侧曲柄不需要连接柄接口		
连接柄	SHIMANO 5孔 盖茨碳纤维驱动系统连接柄及齿盘	盖茨公司 guptmarketing@gates.com	通过盖茨 订购连接柄/齿盘组件。

### 推荐张力

	最小张力	最大张力	备注
Lbs	28 lbs	35 lbs	STEPS系统上皮带的张力要求为28-35磅。 施加的张力高于推荐值可能会影响电机的正常功能。
Hz	35 Hz	45 Hz	

### 齿盘选项

#### 后齿盘选项

后齿盘型号	描述	齿数					
		19T	20T	22T	24T	26T	28T
XMN-D	Shimano 3 卡点, Di2						CT1128XMN-D
XMN-U	Shimano 3 卡点, 标准型			CT1122XMN-U	CT1124XMN-U	CT1126XMN-U	
VMN	enviolo			CT1122VMN	CT1124VMN	CT1126VMN	CT1128VMN

未列出的花鼓或皮带线, 请联系盖茨碳纤维驱动系统技术支持团队。

## YAMAHA® PW系列 SE, PW系列 TE

盖茨碳纤维驱动系统与雅马哈PW系列 SE和PW系列 TE中置电机一起使用时,请参照下表确定Yamaha安装连接在车架上需要居中还是一定的偏移。



### 驱动选择步骤

1. 确定后花鼓型号。
2. 确定电机/装配中心线是与车架中心线重合还是有偏移。
3. 选择需要的连接柄和前齿盘的饰面。
4. 确定所需的后齿盘型号,并选择合适的前后齿盘。

YAMAHA PW系列SE, PW系列TE 组件选择表

后花鼓品牌	适用花鼓	名义皮带中心线	电机连接向非驱动侧偏移	前连接柄*	前齿盘安装面**	后齿盘型号
Shimano	Inter 5E (机械变速)	45.5MM	3.5	W0025	- A -	YMN-U
	Nexus 8 碟刹, Alfine 8/11 (机械变速)				- A -	XMN-U
enviolo	enviolo CT, TR, SP, CA, CO (135/142mm OLD)	45.5MM	3.5	W0025	- A -	VMN
	enviolo SP, CA (148mm OLD)	48.7MM	0.0 (居中)			
Rohloff	SpeedHUB 500/14 (148mm OLD)	51.7MM	0.0 (居中)	W0024	- A -	RMN-E/ RSMN
	SpeedHUB 500/14 (135/142mm OLD)	54.7MM	0.0 (居中)		- B -	

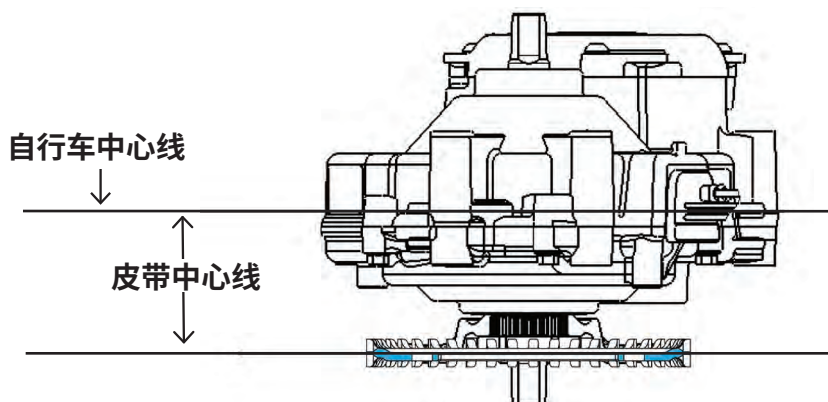
未列出的花鼓或皮带线,请联系盖茨碳纤维驱动系统技术团队。

\*需要使用所列出的FSA连接柄。齿盘安装到连接柄的内侧安装环。

\*\*有关饰面的定义,请参阅附录。



## 皮带中心线配置



### 必备设备

设备	描述	联系信息	备注
特殊车架或车架连接要求	根据参考表使用居中连接或偏移连接	Yamaha Motor Co., Ltd T: +81 (0) 538 32 1963	
曲柄	方锥形主轴。 驱动侧曲柄不需要连接柄接口	确定曲柄组的原厂OE	
连接柄/齿盘组件	104mm 4孔型连接柄, 见配置表	Yamaha Motor Co., Ltd T: +81 (0) 538 32 1963	

### 齿盘选项

#### 后齿盘选项

后齿盘型号	描述	齿数					
		19T	20T	22T	24T	26T	28T
XMN-U	Shimano 3 卡点, Di2			CT1122XMN-U	CT1124XMN-U	CT1126XMN-U	
YMN-U	Shimano Inter-5E 6 卡点, 标准型						CT1128YMN-U
VMN	enviolo			CT1122VMN	CT1124VMN	CT1126VMN	CT1128VMN
RMN-E	Rohloff 螺纹型	CT1119RMN-E	CT1120RMN-E	CT1122RMN-E	CT1124RMN-E		
RSMN	Rohloff 花键型	CT1119RSMN	CT1120RSMN	CT1122RSMN			

未列出的花鼓或皮带线, 请联系盖茨碳纤维驱动系统技术支持团队。

#### 前齿盘选项

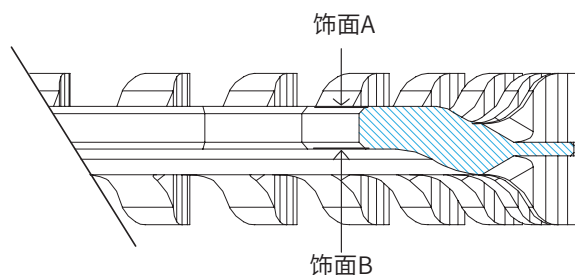
前齿盘型号	描述	齿数					
		39	42	46	50	55	60
4AA	4-Bolt 104mm BCD	CT11394AA	CT11424AA	CT11464AA	CT11504AA	CT11554AA	

## 后花鼓电机

盖茨碳纤维驱动系统可以轻松地与各种后花鼓电机系统集成。请联系花鼓制造商，以确保与盖茨碳纤维驱动系统兼容。

后花鼓电机					
	皮带中心线	可用的后齿盘尺寸	后齿盘产品号	备注	联系方式
	49.75 mm	22T 螺纹式飞轮	CT1122WMN CT1122WSE	OLD 135 mm	Jack Brandsen T: +49 171 967 0599 M: +31 6 8191 8717 www.szba.com
	KA3: 61.9mm	22T 螺纹式飞轮	CT1122WMN CT1122WSE	OLD 150 mm	Sven Pulsack sven.pulsack@kappstein.de Florian Wilke florian.wilke@kappstein.de Martin Stenske martin.stenske@kappstein.de
	变量	20T 22T 24T 26T 28T 30T 32T 34T	CT1120SMN CT1122SMN CT1124SMN CT1126SMN CT1128SMN CT1130SMN CT1132SMN CT1134SMN	OLD 135 mm  自由花鼓有9个花键接口。可通过单速垫片组来正确对齐后齿盘。	Immanuel Seeger T: +49 151 22605079 immanuel.seeger@go-swissdrive.com www.go-swissdrive.com
	变量				www.neodrives.com
	单速花鼓: 52.4 mm  单速花鼓, 盘式刹车: 60.0 mm	19T 螺纹式 21T 螺纹式	CT1119FMN CT1121FMN	OLD 135 mm 或 120 mm  OLD 135 mm	technical@zehus.it

## 前齿盘饰面



## 内齿花鼓系统皮带中心线

制造商	花鼓描述	OLD	刹车类型	花鼓产品编号	皮带中心线 (mm)	盖茨碳纤维驱动系统
enviolo	CVP	135/142	碟刹, 轮圈制动, 罗拉刹	enviolo CT, TR, SP, CA, CO	45.5	VMN
		148	碟刹, 轮圈制动	enviolo SP, CA	48.7	
Rohloff	SpeedHUB	135/142	碟刹, 轮圈制动	500/14	54.7	RMN-E, RSMN
		148		51.7		
		177		72.2		
Shimano	Alfine 11	135	碟刹	SG-S700	43.7* / 45.5	XMN* / XMN-U
	Alfine 11 Di2**			SG-S705	41.7	XMN-D
	Alfine 8			SG-S7001-8	43.7* / 45.5	XMN* / XMN-U
	Alfine 8 Di2**			SG-S7051-8	41.7	XMN-D
	Inter 5E			SG-S7000-5	45.5	YMN-U
	Inter 5E Di2			SG-S7050-5	41.7	YMN-D
	Nexus 3	127	脚刹	SG-3C41	41.2*	XMN*
		120		SG-3C41	42.7*	
	Nexus 3****	135	碟刹	SG-3D55	43.7	NMN
	Nexus 7	130	罗拉刹	SG-C3000-7R	42.1*	XMN*
		127	脚刹	SG-C3000-7C	43.3*	
	Nexus 8 ***	135	碟刹	SG-C3001-7D	45.7	XMN-U
				SG-C6001-8D, SG-C6001-8CD	43.7* / 45.5	XMN* / XMN-U
132		滚柱, 轮圈制动	SG-C6011-8R, SG-C6001-8R, SG-C6011-8V, SG-C6001-8V	44.6*	XMN*	
		脚刹	SG-C6001-8C	44.8*	XMN*	
Nexus 8 Di2**	135	碟刹, 轮圈制动, 罗拉刹	SG-C6061-8R, SG-C6061-8C, SG-C6061-8D, SG-C6061-8CD	41.7	XMN-D	
Sturmey-Archer	RX-RF5	135	轮圈制动	IHC5F.XBSS.AA0, IHC5F.XCSS.AA0	43.7	AMN
	S-RF3	117		IHS3F.QBSS.AA3, IHS3F.QCSS.AA3	42.7	NMN

\*MY20/MY21使用的43.7mm皮带线的XMN齿盘将停产, 并由45.5mm皮带线的XMN-U代替。

\*\*需要使用SHIMANO Di2电机MU-UR500。

\*\*\*对于所有机械8速花鼓组合的22T齿盘, 客户应订购“Inter-8用的右侧防尘帽B”。

\*\*\*\* 6卡点前齿盘与XMN齿盘不兼容。

注意: Rohloff组合需要制动装置。有关其他信息, 请参阅Gates®Rohloff手册。



### 全球工程技术支持:

#### 美洲

+1-303-744-4593  
CarbonDrive@Gates.com

#### 欧洲

+49 (0) 3601 888 6484  
info@CarbonDrive.net

#### 亚洲

04-2301-6876 (在台湾地区拨打)  
+886-4-2301-6876  
(从任何其它地点拨打)  
CarbonDrive.tw@gates.com

SHIMANO, Alfine, Nexus是SHIMANO公司的商标。  
enviolo是Fallbrook Technologies Inc.的商标。  
Rohloff是Rohloff AG的商标。  
BOSCH是Robert Bosch GmbH的商标。  
Yamaha是Yamaha Motor Co.,Ltd.的商标  
Panasonic是Panasonic Corporation的商标  
MPF是MPF Drive的商标。

GoSwiss是GO SwissDrive的商标。  
Neodrives是Albert GmbH的商标。  
CDX, CDN, CenterTrack, Carbon Drive, SureFit, eBike 标识和 Carbon Blue 色是盖茨公司的商标。



### 盖茨优霓塔传动系统(苏州)有限公司

苏州工业园区钟园路128号 邮编:215126

©2008-2019 盖茨公司 IB-EBIKE-1901



盖茨中国服务热线

**400-111-4878**

GatesCarbonDrive@gates.com

