

eBike™

2021 电动自行车综合手册

经测试 | 经验证 | 可信赖



 **CARBON DRIVE™**

版本: 2021 年 1 月

The logo for 'Gates CARBON DRIVE' features the word 'Gates' in a black, cursive script font, enclosed within an oval shape. To the right of the oval, the words 'CARBON DRIVE' are written in a bold, black, uppercase, sans-serif font, with a trademark symbol (TM) at the end.

本手册中,并未包含所有品牌的中置电机和内变速花鼓的组合。根据电机制造商的推荐,或生产商建议的两组件能够容易与皮带中心线对齐的安装方式,我们选择性地列出了部分中置电机和其相应的内变速花鼓组合。

除非另有说明,否则中置电机所有尺寸单位均应基于电机制造商规定的标准安装配置。电机中心线通常应与自行车车架的中心对齐。术语“电机座”是指支撑中置电机的安装支架。

在实践中,大多数皮带中心线可以通过偏置自行车车架内的中置电机安装位置来对齐。但是,在更改推荐的安装方式或位置之前,请务必咨询电机制造商。

关于功率的说明:经设计和测试验证,盖茨Carbon Drive产品可承受比大多数电动自行车电机所产生的更高的负载。如果您使用的中置电机超过90牛米扭矩,请联系盖茨Carbon Drive技术团队以确保您使用的系统能够保修。



目录

4 ISO 要求

5 车架刚度要求和曲柄/齿盘组件公差

6 中置电机种类

Bafang	6-7
Bosch	8-13
Brose	14-15
Panasonic	16-17
Shimano STEPS	18-23
Yamaha	24-25

26 后轮毂电机种类

26

27 内变速花鼓皮带中心线参考表

28 联络方式

对于本手册中未涉及的电动自行车系统, 请联系盖茨Carbon Drive技术团队。

皮带长度选择和中心距计算可通过GatesCarbonDrive.com网站或我们的移动应用程序在线完成。详情请参阅GatesCarbonDrive.com/Tech/Resources。

注意: CDN组件仅允许用于前轮毂电机和后轮毂电机。
CDC齿盘可随意搭配前/后轮毂电机, 以及扭矩小于50牛米的中置电机。



CARBON DRIVE™

ISO 要求

盖茨Carbon Drive产品均符合或超出ISO4210-2以及ISO4210-8标准的适用要求。对于应用在特定自行车车型,尤其是防护装置上的Carbon Drive组件,自行车主机厂(OEM)应确保选择的产品满足或超过ISO要求。

注意:除非另有说明,所有尺寸单位均为毫米。

车架刚度

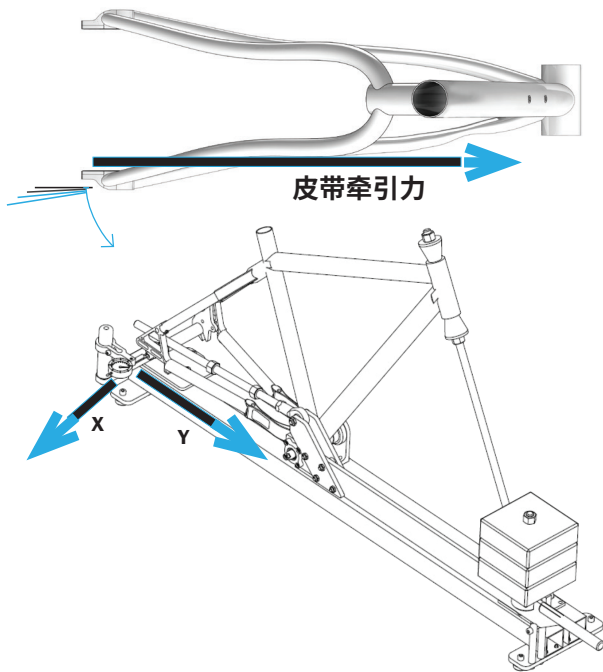
为什么如此重要？

车架后三角的刚度对于皮带传动系统性能的表现起着重要作用。

如果车架的后三角刚度过低，则车架变形可能导致跳齿、加速磨损、动力传动系统噪音，或在极端情况下导致皮带脱落。后三角刚度过高，则导致不舒服的骑行体验。

如何测量？

盖茨工程师开发了一个测量后三角刚度的方法，此评估服务可作为所有车架设计师的产品开发工具。如需进行车架测试，请将一个完整的车架提供给盖茨在德国、美国或中国台湾的任一研发中心。



刚度要求：

自行车类型	X 指数 (最小)	Y 指数 (最小)
山地车、旅行车、运动车、载货自行车、中置电动自行车	5.0 kg/mm	26.5 kg/mm
城市休闲车、都市运动车、通勤自行车 (包括前/后轮毂电动自行车)	4.0 kg/mm	22.0 kg/mm

注：配备Rohloff Speedhub变速花鼓的自行车需要通过山地车/旅行车/运动车的标准认证。

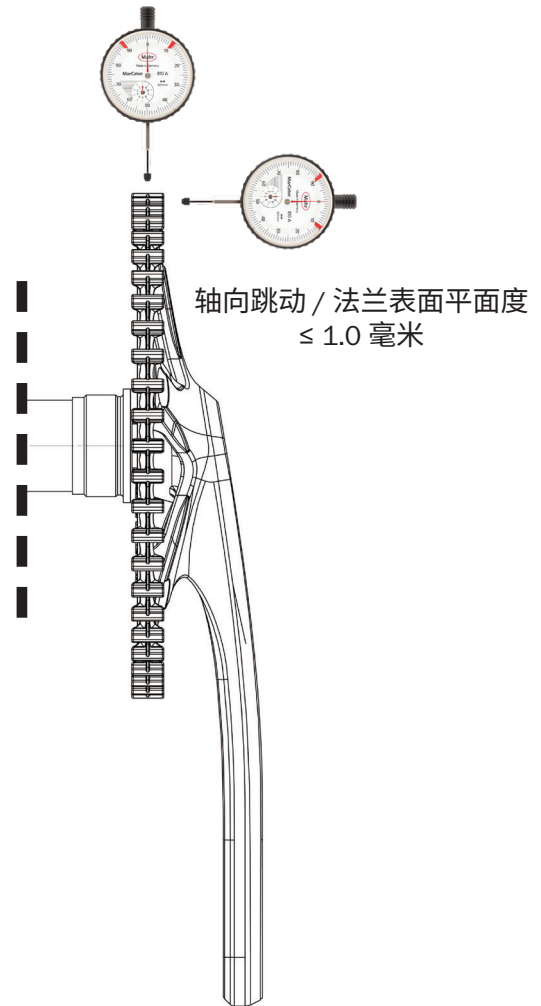
更多信息请参阅：GatesCarbonDrive.com/FrameStiffness

曲柄/齿盘组件公差：

盖茨公司要求通过五通测量曲柄/齿盘组件跳动公差，以确保皮带传动系统能够发挥最佳性能。若跳动公差过大，可能导致张力变化过大、变速花鼓换挡不正常、甚至皮带提前失效。

在齿盘直径上测量的总径向偏移不得超过0.25mm。在CenterTrack法兰表面上测量的总轴向偏移不得超过1.0mm。

径向跳动 / 齿盘直径同心度
≤ 0.25 毫米



轴向跳动 / 法兰表面平面度
≤ 1.0 毫米

八方电机

将盖茨Carbon Drive系统与八方中置电机一起使用时,请遵照下表确定八方电机座应该位于车架中心或是偏移。

驱动装置选择步骤

1. 确定后花鼓型号。
2. 检查所需的电机座偏移量、曲柄爪、前齿盘安装面和曲柄爪安装面。
3. 确定所需的后齿盘型号,并选择合适的前后齿盘。



八方电机 M200 配置表

后花鼓品牌	适用花鼓	名义皮带中心线	电机座偏移至非驱动侧	曲柄爪	前齿盘安装面	曲柄爪安装面	后齿盘型号
Shimano	Inter-5E (机械变速)	45.5 mm	-1 mm *	1401220100004	B	内侧爪片	YMN-U
	Nexus 7/8 Disc, Alfine 8/11 (机械变速)		-1 mm *	1401220100004	B	内侧爪片	XMN-U
enviolo	enviolo CT, TR, SP, CA, CO (135/142 mm OLD)	45.5 mm	-1 mm *	1401220100004	B	内侧爪片	VMN
	enviolo SP, CA (148 mm OLD)	48.7 mm	无	1401220100003	B	内侧爪片	
Rohloff	SpeedHUB 500/14 (148 mm OLD)	51.7 mm	无	1401220100003	A	内侧爪片	RSMN
	SpeedHUB 500/14 (135/142 mm OLD)	54.7 mm	无	1401220100004	A	外侧爪片	RSSB

* 负值表示电机座偏移至自行车驱动侧。

八方电机 M420 配置表

后花鼓品牌	适用花鼓	名义皮带中心线	电机座偏移至非驱动侧	曲柄爪	前齿盘安装面	曲柄爪安装面	后齿盘型号
Shimano	Inter-5E (机械变速)	45.5 mm	1 mm	1401220100031	A	内侧爪片	YMN-U
	Nexus 7/8 Disc, Alfine 8/11 (机械变速)		1 mm	1401220100031	A	内侧爪片	XMN-U
enviolo	enviolo CT, TR, SP, CA, CO (135/142 mm OLD)	45.5 mm	1 mm	1401220100031	A	内侧爪片	VMN
Rohloff	SpeedHUB 500/14 (148 mm OLD)	51.7 mm	无	1401220100029	B	内侧爪片	RSMN
	SpeedHUB 500/14 (135/142 mm OLD)	54.7 mm	无	1401220100029	A	内侧爪片	RSSB
	SpeedHUB 500/14 (135/142 mm OLD)	54.7 mm	无	1401220100030	B	外侧爪片	RSSB

必要装置

组件	描述	联络方式	备注
特殊车架 或车架电机座要求	根据参考表, 居中 或偏移电机座。	八方电气(苏州)股份有限公司 苏州工业园区和顺路9号 邮编: 215122 sales@bafang-e.com +86.512.8717.1276	
曲柄			
曲柄爪	104 mm 4孔曲柄, 请见配置表。		

齿盘选项

前齿盘选项

前齿盘 型号	描述	齿数					
		39	42	46	50	55	60
4AA	4孔 104 mm BCD	CT11394AA	CT11424AA	CT11464AA	CT11504AA	CT11554AA*	

*除与45.5毫米皮带中心线适配的M200电机(最大50齿)

后齿盘选项

后齿盘 型号	描述	齿数							
		19T	20T	22T	24T	26T	28T	30T	32T
XMN-U	Shimano 3卡点, 标准件			CT1122XMN-U	CT1124XMN-U	CT1126XMN-U			
YMN-U	Shimano Inter-5E, 6卡点, 标准件						CT1128YMN-U	CT1130YMN-U	CT1132YMN-U
VMN	enviolo			CT1122VMN	CT1124VMN	CT1126VMN	CT1128VMN		
RSMN*	Rohloff Shimano	CT1119RSMN	CT1120RSMN	CT1122RSMN					
RSSB*	Rohloff 花键	CT1119RSSB	CT1120RSSB	CT1122RSSB					

欲了解未列出的花鼓或皮带中心线, 请联系盖茨Carbon Drive团队, 或发送邮件至CarbonDrive@Gates.com。

*RSMN与RSSB齿盘需要Rohloff花键L型转接头(料号: #8540L), 以保证齿盘有螺纹锁环。

Bosch® GEN4

(Performance系列 CX, Performance系列 Speed, Cargo系列, Cargo系列 Speed)

*当盖茨Carbon Drive系统与Bosch GEN4中置电机搭载时,标准电机安装位置在自行车车架中间。这适用于所有内变速花鼓。

根据装配要求,选择合适的后齿盘。



驱动装置选择步骤

1. 确定后花鼓型号。
2. 根据需要的前齿盘齿数和目标皮带中心线,确定齿盘组件型号(参见下一页)。
3. 确定后齿盘类型,并选择合适的后齿盘型号(参见下表)。

后齿盘选项

后齿盘型号	描述	齿数							
		19T	20T	22T	24T	26T	28T	30T	32T
YMN-D	Shimano Inter-5E 6卡点, 电子变速						CT1128YMN-D		
XMN-D	Shimano 3卡点, 电子变速						CT1128XMN-D		
YMN-U	Shimano Inter-5E 6卡点, 标准件						CT1128YMN-U	CT1130YMN-U	CT1132YMN-U
XMN-U	Shimano 3卡点, 标准件			CT1122XMN-U	CT1124XMN-U	CT1126XMN-U			
VMN	enviolo			CT1122VMN	CT1124VMN	CT1126VMN	CT1128VMN		
RSMN*	Rohloff 花键	CT1119RSMN	CT1120RSMN	CT1122RSMN					
RSSB*	Rohloff 花键	CT1119RSSB	CT1120RSSB	CT1122RSSB					

欲了解未列出的花鼓或皮带中心线,请联系盖茨Carbon Drive团队,或发送邮件至CarbonDrive@Gates.com。

*RSMN与RSSB齿盘需要Rohloff花键L型转接头(料号: #8540L),以保证齿盘有螺纹锁环。

GEN4 装配选择表

后花鼓品牌	适用花鼓	名义皮带中心线	前齿盘齿数	对正中心的电机座产品号	后齿盘型号				
Shimano	Inter-5E (电子变速)	41.7 mm	39	S4B4BM 39CDX -0/41.7 NG*	YMN-D				
			42	S4B4BM 42CDX -0/41.7 BG					
	Nexus 8, Alfine 8/11 (电子变速)	41.7 mm	50	S5B4BM 50CDX -0/41.7 BG	XMN-D				
			55	S5B4BM 55CDX -0/41.7 BG					
			60	S5B4BM 60CDX -0/41.7 BG					
			63	S5B4BM 63CDX -0/41.7 BG					
	Inter-5E (机械变速)	45.5 mm	39	S4B4BM 39CDX -0/45.5 BG	YMN-U				
			42	S4B4BM 42CDX -0/45.5 BG					
	Nexus 7/8 DISC, Alfine 8/11 (机械变速)	45.5 mm	46	S4B4BM 46CDX -0/45.5 BG	XMN-U				
			48	S5B4BM 48CDX -0/45.5 BG					
			50	S5B4BM 50CDX -0/45.5 BG					
			55	S5B4BM 55CDX -0/45.5 BG					
			60	S5B4BM 60CDX -0/45.5 BG					
			63	S5B4BM 63CDX -0/45.5 BG					
enviolo	enviolo TR, SP, CA (135/142 mm)	45.5 mm	46	S4B4BM 46CDX -0/45.5 BG	VMN				
			48	S5B4BM 48CDX -0/45.5 BG					
			50	S5B4BM 50CDX -0/45.5 BG					
			55	S5B4BM 55CDX -0/45.5 BG					
			60	S5B4BM 60CDX -0/45.5 BG					
			63	S5B4BM 63CDX -0/45.5 BG					
	enviolo SP (148 mm Boost)	48.7 mm	46	S4B4BM 46CDX -0/48.7 BG					
			48	S5B4BM 48CDX -0/48.7 BG					
			50	S5B4BM 50CDX -0/48.7 BG					
			55	S5B4BM 55CDX -0/48.7 BG					
			60	S5B4BM 60CDX -0/48.7 BG					
			63	S5B4BM 63CDX -0/48.7 BG					
			Rohloff	SpeedHUB 500/14 (135/142 mm)		54.7 mm	46	S4B4BM 46CDX -0/54.7 BG	RSMN** RSSB**
							48	S5B4BM 48CDX -0/54.7 BG	
50	S5B4BM 50CDX -0/54.7 BG								
55	S5B4BM 55CDX -0/54.7 BG								
60	S5B4BM 60CDX -0/54.7 BG								
63	S5B4BM 63CDX -0/54.7 BG								

产品号S5表示5孔曲柄爪, 产品号S4表示4孔曲柄爪。

*仅供“NG”(无护罩)配置。

**RSMN与RSSB齿盘需要Rohloff花键L型转接头(料号: #8540L), 以保证齿盘有螺纹锁环。

产品号末尾标有BG, 表示包含符合ISO标准的黑色护罩; 标有NG, 表示不包含护罩。

欲了解未列出的花鼓或皮带中心线, 请联系盖茨Carbon Drive团队, 或发送邮件至CarbonDrive@Gates.com。

Bosch® GEN3

(Active系列、Active系列加强版、Performance系列)

当Bosch GEN3中置电机和Shimano或enviolo花鼓与盖茨Carbon Drive系统配合使用时,有两种电机安置方法。第一种是将电机居中安装在自行车车架上。此选项需要有居中大盘组,并使两种花鼓的皮带中心线一致。

注意 - Shimano和enviolo的中置大盘组仅保证与Active系列加强版和Performance 65电机兼容。Performance 65电机护盖的间隙是3款电机中最大的。Active系列护罩可能不匹配。定制护罩可解决此困扰。

第二种是将电机朝非驱动侧偏移6毫米。此选项需要具备偏置大盘组。

Rohloff的组合件不需要偏置。

根据装配要求,选择合适的后齿盘。



驱动装置选择步骤

1. 确定后花鼓型号。
2. 确定电机/装配中心线是与车架中心线重合还是有偏移。
3. 确定使用Active系列、Active系列加强版,或是Performance 65电机。
4. 注意 - 使用中置电机座的Active系列加强版和Performance 65电机仅可兼容Shimano和enviolo花鼓。Active系列护罩可能不匹配。定制护罩可解决此困扰。
5. 根据所需的前齿盘齿数和适合的皮带中心线,确定大盘组产品号。
6. 确定所需的后齿盘型号,并选择合适的后齿盘产品号。

GEN3 装配选择表

后花鼓品牌	适用花鼓	名义皮带中心线	前齿盘齿数	对正中心的电机座产品号	6MM 偏置电机座产品号	后齿盘型号
Shimano	Inter-5E (机械变速)	45.5 mm	46	S5B3BM 46CDX -0/45.5 BG**	不适用	YMN-U
	Nexus 7/8 DISC, Alfine 8/11 (机械变速)	45.5 mm	46	S5B3BM 46CDX -0/45.5 BG**	S5B3BM 46CDX -6/45.5 BG	XMN-U/ XSE-U†
				S5B3BM 46CDC -0/45.5 BG**†		
			50	S5B3BM 50CDX -0/45.5 BG*	S5B3BM 50CDX -6/45.5 BG	
				S5B3BM 50CDC -0/45.5 BG*†		
			55	S5B3BM 55CDX -0/45.5 BG*	S5B3BM 55CDX -6/45.5 BG	
S5B3BM 55CDC -0/45.5 BG*†						
60	S5B3BM 60CDX -0/45.5 BG*	S5B3BM 60CDX -6/45.5 BG				
enviolo	enviolo TR, SP, CA (135/142 mm)	45.5 mm	46	S5B3BM 46CDX -0/45.5 BG**	S5B3BM 46CDX -6/45.5 BG	VMN/VSE†
				S5B3BM 46CDC -0/45.5 BG**†		
			50	S5B3BM 50CDX -0/45.5 BG*	S5B3BM 50CDX -6/45.5 BG	
				S5B3BM 50CDC -0/45.5 BG*†		
			55	S5B3BM 55CDX -0/45.5 BG*	S5B3BM 55CDX -6/45.5 BG	
				S5B3BM 55CDC -0/45.5 BG*†		
			60	S5B3BM 60CDX -0/45.5 BG*	S5B3BM 60CDX -6/45.5 BG	
			Rohloff	SpeedHUB 500/14 (135/142 mm)	54.7 mm	
48	S5B3BM 48CDX -0/54.7 BG					
50	S5B3BM 50CDX -0/54.7 BG					
55	S5B3BM 55CDX -0/54.7 BG					
60	S5B3BM 60CDX -0/54.7 BG					

后齿盘选项

后齿盘型号	描述	齿数							
		19T	20T	22T	24T	26T	28T	30T	32T
YMN-U	Shimano Inter-5E						CT1128YMN-U	CT1130YMN-U	CT1132YMN-U
XMN-U	Shimano 3卡点			CT1122XMN-U	CT1124XMN-U	CT1126XMN-U			
VMN	enviolo			CT1122VMN	CT1124VMN	CT1126VMN	CT1128VMN		
RSMN***	Rohloff 花键	CT1119RSMN	CT1120RSMN	CT1122RSMN					
RSSB***	Rohloff 花键	CT1119RSSB	CT1120RSSB	CT1122RSSB					
XSE-U†	Shimano 3卡点			CT1122XSE-U	CT1124XSE-U	CT1126XSE-U			
VSE†	enviolo				CT1124VSE	CT1126VSE	CT1128VSE		

产品号S5表示5孔曲柄爪。

*仅兼容Active系列加强版和Performance 65电机。Active系列护罩可能不匹配。定制护罩可解决此困扰。

**仅兼容Performance 65护罩。Active系列加强版护罩可能不匹配。主机厂需要测试与P65护罩的车架间隙。

***CDX:EXP RSMN与RSSB齿盘需要Rohloff花键L型转接头(料号: #8540L), 以保证齿盘有螺纹锁环。

† CDC齿盘仅可用于小于或等于50牛米扭矩的中置电机。CDC齿盘不适用于Performance 65电机。

产品号末尾标有BG, 表示包含符合ISO标准的黑色护罩; 标有NG, 表示不包含护罩。

欲了解未列出的花鼓或皮带中心线, 请联系盖茨Carbon Drive团队, 或发送邮件至CarbonDrive@Gates.com。

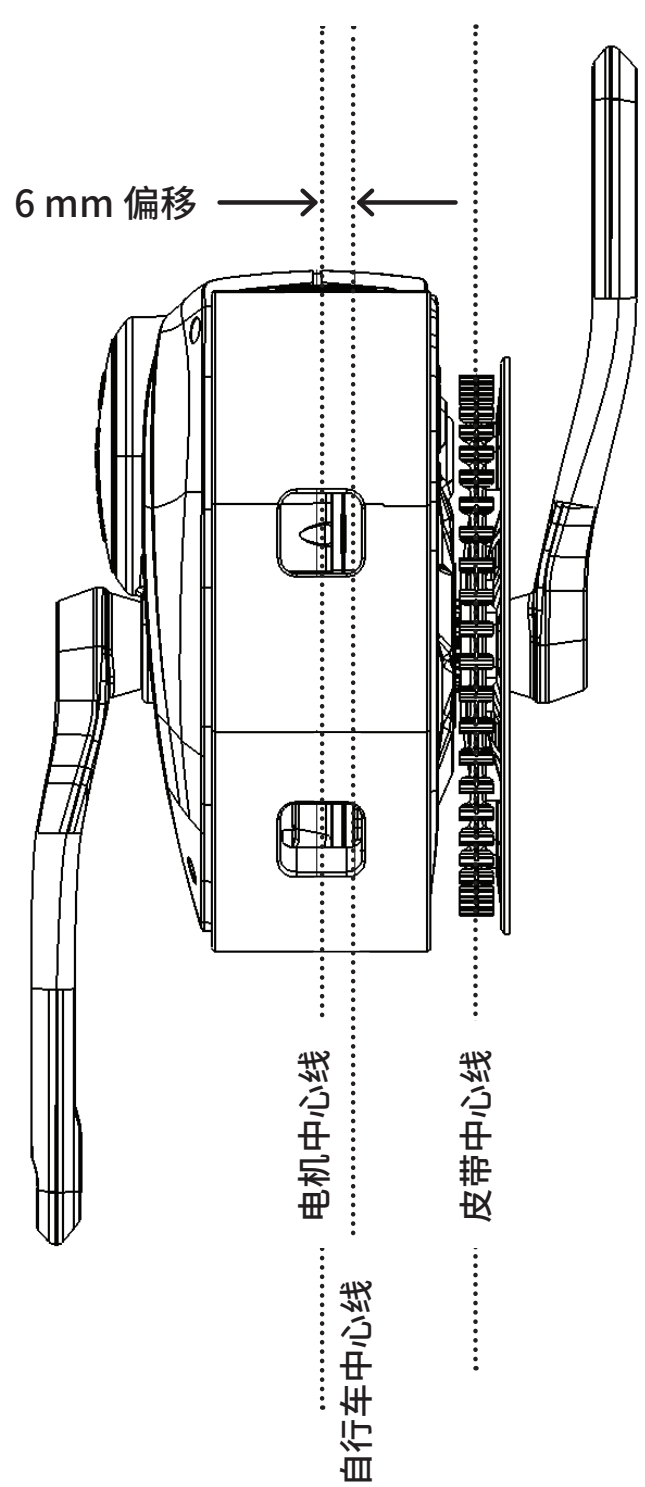
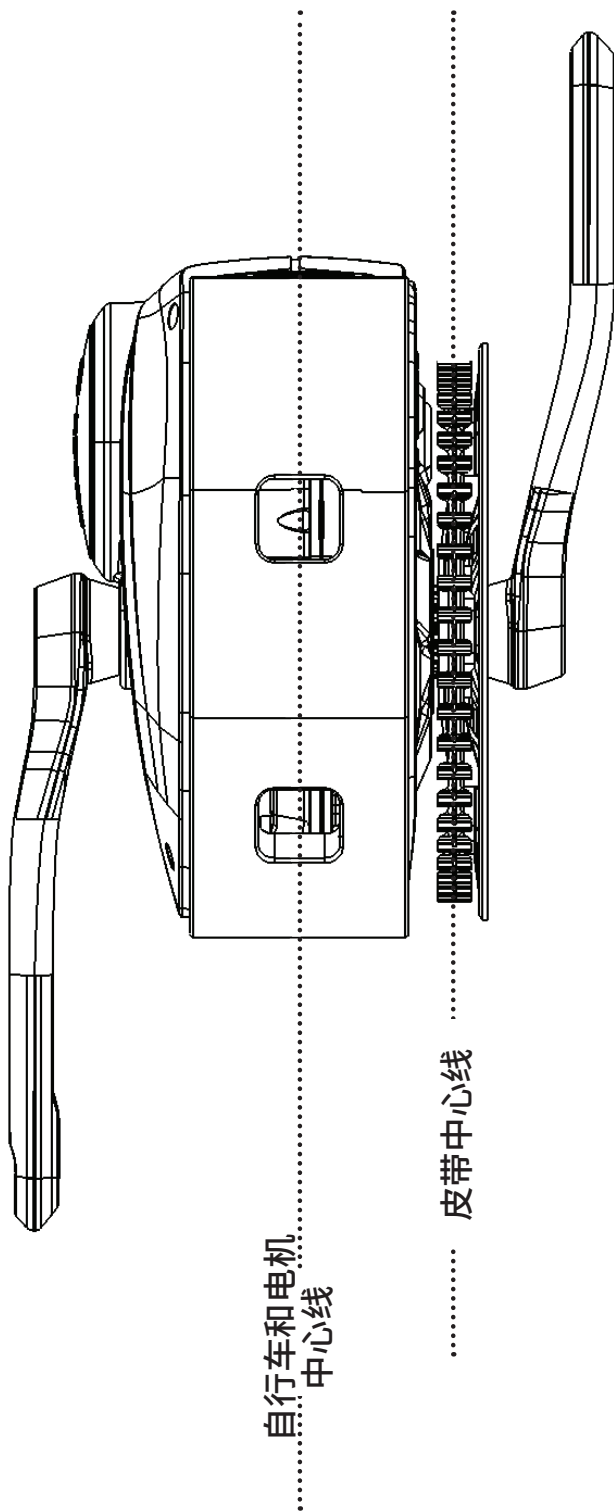
BOSCH GEN3 马电机位置 (俯视图)

居中 - 没有偏移

6 MM 偏移

GEN3 皮带中心线与曲柄爪：
Shimano/enviolo 45.5
Rohloff 54.7

GEN3 皮带中心线与曲柄爪：
Shimano/enviolo 45.5



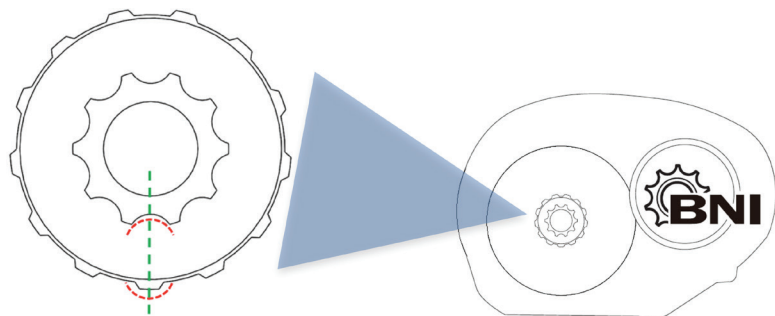
其他组件信息

组件	描述	联络方式
偏置电机座	对于需要6 mm偏置量的自行车,需要特殊的电机座。	Universal Transmissions, GmbH
特殊电机座	若需要钛、钢或不锈钢电机座,请联系Saris。	Bosch@Saris.com
曲柄	Bosch公司没有为Bosch Gen3电机配备曲柄,曲柄可通过第三方采购。	Lasco, Lunge Industry Co., LTD FSA - Full Speed Ahead Miranda
前齿盘组件	盖茨前齿盘组件可带或不带ISO防护罩。 所有选项的价格请查看价目表。	Universal Transmissions, GmbH 或盖茨公司
Shimano 卡式接头	必须验证花鼓的卡式飞轮座与自行车车架/组件之间有足够的空间。 如果有不匹配,请联系SHIMANO公司获取特殊的卡式接头方案。	

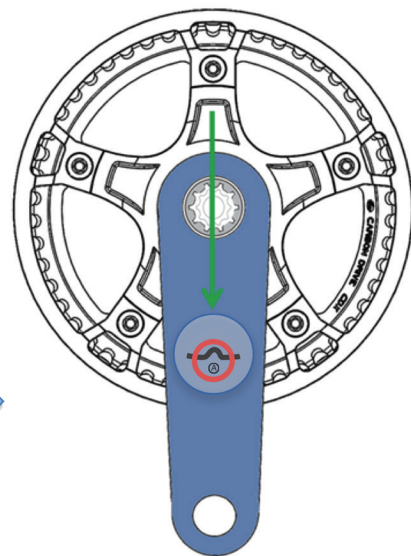
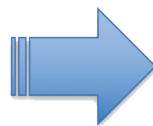
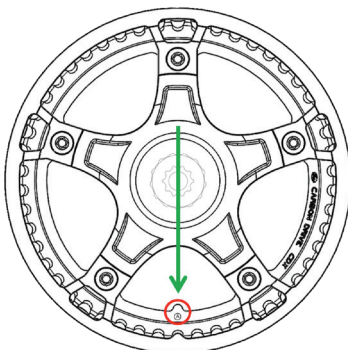
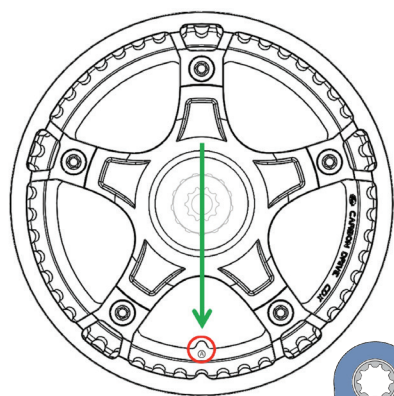
Bosch® GEN3 曲柄和齿盘校准

将盖茨Carbon Drive系统曲柄爪和曲柄安装到BOSCH GEN3驱动装置上时,请遵循安装说明进行正确对齐。安装不当将导致曲柄与曲柄爪位置偏移。

1. 确保每个位置BNI曲柄花键的凹入部分与曲柄爪花键的凸牙位置精确对齐。旋转齿轴让这些部位向下对齐。**请注意,两组花键即使几乎对齐,也可能导致齿盘与曲柄臂明显错位。**



2. 把齿盘定位片定位在盖茨连接柄组件或A/B校准标记上,并与步骤1中的Bosch轴校准部位对齐。安装大盘组和锁环(左手螺纹)。将锁环拧紧至25-30牛米。



3. 将驱动侧曲柄臂与齿盘定位片对齐,并使用适当的扭矩将其安装到轴上。

Brose

将盖茨Carbon Drive系统与Brose中置电机配套使用时,请遵照下表确定Brose电机座在车架上应居中还是偏移。

驱动装置选择步骤

1. 确定后花鼓型号。
2. 确定电机/装配中心线与车架中心线重合还是有偏移。若电机座需要偏移,请联系盖茨Carbon Drive团队。
3. 确定所需曲柄爪和前齿盘安装表面。
4. 确定所需的后齿盘型号,并选择合适的前后齿盘。



BROSE 装配选择表

后花鼓品牌	适用花鼓	名义皮带中心线	电机座偏移至非驱动侧	曲柄爪*	前齿盘安装面**	后齿盘型号
Shimano	Inter-5E (机械变速)	45.5 mm	3.5 mm	W0063	- A -	YMN-U
	Nexus 7/8 Disc, Alfine 8/11 (机械变速)				- A -	XMN-U
enviolo	enviolo CT, TR, SP, CA, CO (135/142 mm OLD)	45.5 mm	3.5 mm	W0063	- A -	VMN
	enviolo SP, A (148 mm OLD)	48.7 mm	无		- A -	

*需使用给出的FSA曲柄爪。齿盘安装到曲柄爪的内侧爪片上。

**有关安装面定义,请参阅附录。

欲了解未列出的花鼓或皮带中心线,请联系盖茨Carbon Drive团队,或发送邮件至CarbonDrive@Gates.com。

必要装置

组件	描述	联络方式	备注
特殊车架 或电机座要求	根据参考表使用居中 或偏置安装	Brose Antriebstechnik GmbH & Co. Kommanditgesellschaft, Berlin Sickingenstr. 29-38 10553 Berlin 电话: +49 30 343498 100 传真: +49 30 343498 170 电子邮箱: ebike.berlin@brose.com Full Speed Ahead Tony Jiang - TH Industries 电话: +886-4-2331-9134 分机: 135 tony@tienhsin.com.tw	如需其他曲柄方案, 请联系Race Face、Praxis 或 Lasco。
曲柄	Isis 主轴曲柄 FSA 曲柄组 175 mm PN32400029005050 FSA 曲柄组 170 mm PN 32400029003050		
曲柄爪	104 mm 4孔, 请参阅配置表		

齿盘选项

前齿盘选项

前齿盘 型号	描述	齿数					
		39	42	46	50	55	60
4AA	4孔104 mm BCD	CT11394AA	CT11424AA	CT11464AA	CT11504AA	CT11554AA	

后齿盘选项

后齿盘 型号	描述	齿数					
		22T	24T	26T	28T	30T	32T
XMN-D	Shimano 3卡点, 电子变速				CT1128XMN-D		
XMN-U	Shimano 3卡点, 标准件	CT1122XMN-U	CT1124XMN-U	CT1126XMN-U			
YMN-D	Shimano Inter-5E 6卡点, 电子变速				CT1128YMN-D		
YMN-U	Shimano Inter-5E 6卡点, 标准件				CT1128YMN-U	CT1130YMN-U	CT1132YMN-U
VMN	enviolo	CT1122VMN	CT1124VMN	CT1126VMN	CT1128VMN		

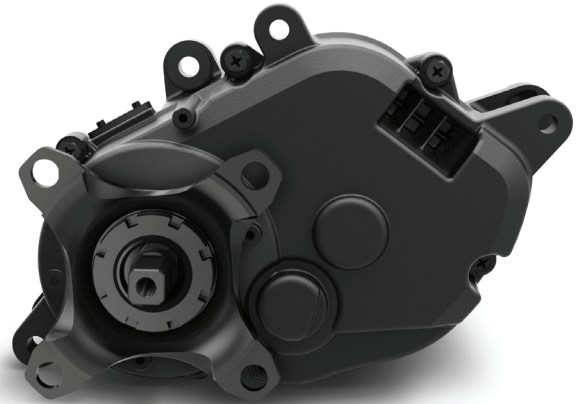
欲了解未列出的花鼓或皮带中心线, 请联系盖茨Carbon Drive团队, 或发送邮件至CarbonDrive@Gates.com。

Panasonic® GX Ultimate

将盖茨Carbon Drive系统与Panasonic中置电机配套使用时, 标准电机安装位置在车架中心。这适用于所有内变速花鼓。

驱动装置选择步骤

1. 确定后花鼓型号。
2. 确定所需曲柄爪和前齿盘安装面。
3. 确定所需的后齿盘型号, 并选择合适的前后齿盘。



PANASONIC GX ULTIMATE 装配选择表

后花鼓品牌	适用花鼓	名义皮带中心线	曲柄爪*	前齿盘安装面**	后齿盘型号
Shimano	Inter-5E (电子变速)***	41.7 mm	BEP-NUM540B1	- A -	YMN-D
	Nexus 8 Disc, Alfine 8/11 (电子变速)***			- A -	XMN-D
	Inter-5E (机械变速)	45.5 mm	BEP-NUM540B1	- B -	YMN-U
	Nexus 7/8 Disc, Alfine 8/11 (机械变速)			- B -	XMN-U / XSE-U†
enviolo	enviolo CT, TR, SP, CA, CO (135/142 mm OLD)	45.5 mm	BEP-NUM540B1	- B -	VMN/ VSE†
Rohloff	SpeedHUB 500/14 (135 mm OLD)	54.7 mm	售后市场		RSMN**** RSSB****

*需使用给出的Panasonic曲柄爪。齿盘安装到曲柄爪的内侧爪片上。

**有关安装面定义, 请参阅附录。

*** 需要使用 Shimano MU-UR500 Di2 系统。

**RSMN与RSSB齿盘需要Rohloff花键L型转接头 (料号: #8540L), 以保证齿盘有螺纹锁环。

† CDC齿盘仅可用于小于或等于50牛米扭矩的中置电机。

欲了解未列出的花鼓或皮带中心线, 请联系盖茨Carbon Drive团队, 或发送邮件至CarbonDrive@Gates.com。

必要装置

组件	描述	联络方式	备注
曲柄	方锥形主轴。	Lasco, Lunge Industry Co., LTD 电话:866 4 2271 2969 电子邮箱:teresalai@lasco.com.tw 联系人:Teresa Lai	Panasonic公司建议通过Lasco购买指定的曲柄。
曲柄爪	104 mm 4 孔, 参见配置表。	Panasonic Cycle Technology Co., Ltd. 电话:+81- (0) 729-78-6623 传真:+81- (0) 729-76-2552 电子邮箱:suzuki.kazuhiro@jp.panasonic.com 联系人:Kaz Suzuki	

齿盘选项

前齿盘选项

前齿盘型号	描述	齿数					
		39	42	46	50	55	60
4AA	4 孔 104 mm BCD	CT11394AA	CT11424AA	CT11464AA	CT11504AA	CT11554AA	

后齿盘选项

前齿盘型号	描述	齿数					
		22T	24T	26T	28T	30T	32T
XMN-D	Shimano 3卡点, 电子变速				CT1128XMN-D		
XMN-U	Shimano 3卡点, 标准件	CT1122XMN-U	CT1124XMN-U	CT1126XMN-U			
YMN-D	Shimano Inter-5E 6卡点, 电子变速				CT1128YMN-D		
YMN-U	Shimano Inter-5E 6卡点, 标准件				CT1128YMN-U	CT1130YMN-U	CT1132YMN-U
VMN	enviolo	CT1122VMN	CT1124VMN	CT1126VMN	CT1128VMN		

欲了解未列出的花鼓或皮带中心线, 请联系盖茨Carbon Drive团队, 或发送邮件至CarbonDrive@Gates.com。

SHIMANO® STEPS EP8

将盖茨Carbon Drive系统与Shimano STEPS EP8电机配套使用时, 请参照下表确定Shimano电机座的装配中心线与车架中心线是否需要重合还是偏移。



驱动装置选择步骤

1. 确定要选择使用的后花鼓。
2. 确定电机/装配中心线与车架中心线重合还是偏移。
3. 根据所需的前齿盘齿数和适合的皮带中心线, 确定正确的大盘组产品号。
4. 确定所需的后齿盘型号, 并选择合适的前后齿盘。

STEPS EP8 装配选择表

后花鼓品牌	适用花鼓	名义皮带中心线	前齿盘齿数	对正中心的电机座产品号*	3MM 偏置电机座产品号*	后齿盘型号
Shimano	Inter-5E (机械变速)	45.5 mm	39	不适用	S4S6BM 39CDX -3/45.5 BG	YMN-U
			42		S4S6BM 42CDX -3/45.5 BG	
	Nexus 7/8 Disc, Alfine 8/11 (机械变速)	45.5 mm	46		S4S6BM 46CDX -3/45.5 BG	XMN-U / XSE-U†
			50		S4S6BM 50CDX -3/45.5 BG	
			55		S4S6BM 55CDX -3/45.5 BG	
enviolo	enviolo CT, TR, SP, CA, CO (135/142 mm OLD)	45.5 mm	46	S4S6BM 46CDX -3/45.5 BG	不适用	VMN / VSE†
			50	S4S6BM 50CDX -3/45.5 BG		
			55	S4S6BM 55CDX -3/45.5 BG		
	enviolo SP, CA (148 mm OLD)	48.7 mm	46	S4S6BM 46CDX -0/48.7 BG		
			50	S4S6BM 50CDX -0/48.7 BG		
		55	S4S6BM 55CDX -0/48.7 BG			

产品号S4表示4孔曲柄爪。

产品号末尾标有BG, 表示包含符合ISO标准的黑色护罩; 标有NG, 表示不包含护罩。

* 需使用盖茨连接柄组件。

† CDC齿盘仅可用于小于或等于50牛米扭矩的EP8电机。

欲了解未列出的花鼓或皮带中心线, 请联系盖茨Carbon Drive团队, 或发送邮件至CarbonDrive@Gates.com。

必要装置

组件	描述	联络方式	备注
特殊车架 或车架电机座要求	根据参考表使用居中 或偏置安装。	欲知更多信息， 请联系您所在地的SHIMANO 销售办事处。	
曲柄			
曲柄爪/齿盘组件	Shimano 4孔, 盖茨Carbon Drive 曲柄爪(含齿盘)	盖茨公司 电子邮箱: CarbonDrive@Gates.com	通过盖茨订购 连接柄/齿盘组件。

后齿盘选项

后齿盘 型号	齿盘系列	描述	齿数					
			22T	24T	26T	28T	30T	32T
XMN-D	CDX	Shimano 3卡点, 电子变速				CT1128XMN-D		
XMN-U	CDX	Shimano 3卡点, 标准件	CT1122XMN-U	CT1124XMN-U	CT1126XMN-U			
YMN-D	CDX	Shimano Inter-5E 6卡点, 电子变速				CT1128YMN-D		
YMN-U	CDX	Shimano Inter-5E 6卡点, 标准件				CT1128YMN-U	CT1130YMN-U	CT1132YMN-U
XSE-U[†]	CDC [†]	Shimano 3卡点, 电子变速	CT1122XSE-U	CT1124XSE-U	CT1126XSE-U			
VMN	CDX	enviolo	CT1122VMN	CT1124VMN	CT1126VMN	CT1128VMN		

[†] CDC齿盘仅可用于小于或等于50牛米扭矩的E6100电机。

欲了解未列出的花鼓或皮带中心线, 请联系盖茨Carbon Drive团队, 或发送邮件至CarbonDrive@Gates.com。

SHIMANO® STEPS E6100

将盖茨Carbon Drive系统与Shimano STEPS E6100电机配套使用时,请参照下表确定Shimano电机座的装配中心线与车架中心线是否需要重合还是偏移。

驱动装置选择步骤

1. 确定后花鼓型号。
2. 确定电机/装配中心线与车架中心线重合还是偏移。
3. 根据所需的前齿盘齿数和适合的皮带中心线,确定正确的大盘组产品号。
注意 - 仅与“T”旅行系列的护罩兼容。“C”城市系列 护罩可能不匹配。定制护罩可解决此困扰。
4. 确定所需的后齿盘型号,并选择合适的前后齿盘。



STEPS E6100 装配选择表

后花鼓品牌	适用花鼓	皮带中心线	前齿盘齿数	对正中心的电机座产品号**	3MM 偏置电机座产品号**	后齿盘型号	
Shimano	Inter-5E (电子变速)***	41.7 mm	39	不适用	S4S6BM 39CDX -3/41.7 BG	YMN-D	
			42		S4S6BM 42CDX -3/41.7 BG		
	Nexus 8, Alfine 8/11 (电子变速)***	41.7 mm	50	不适用	S4S6BM 50CDX -3/41.7 BG	XMN-D	
			55		S4S6BM 55CDX -3/41.7 BG*		
	Inter-5E (机械变速)	45.5 mm	39	S4S6BM 39CDX -0/45.5 BG	S4S6BM 39CDX -3/45.5 BG	YMN-U	
			42	S4S6BM 42CDX -0/45.5 BG	S4S6BM 42CDX -3/45.5 BG		
	Nexus 7/8 Disc, Alfine 8/11 (机械变速)	45.5 mm	46	46	S4S6BM 46CDX -0/45.5 BG	S4S6BM 46CDX -3/45.5 BG	XMN-U / XSE-U†
					S4S6BM 46CDC -0/45.5 BG†		
			50	S4S6BM 50CDX -0/45.5 BG	S4S6BM 50CDX -3/45.5 BG		
				S4S6BM 50CDC -0/45.5 BG†			
55	S4S6BM 55CDX -0/45.5 BG*	S4S6BM 55CDX -3/45.5 BG					
	S4S6BM 55CDC -0/45.5 BG*†						
enviolo	enviolo CT, TR, SP, CA, CO (135/142 mm OLD)	45.5 mm	46	S4S6BM 46CDX -0/45.5 BG	S4S6BM 46CDX -3/45.5 BG	VMN/ VSE†	
				S4S6BM 46CDC -0/45.5 BG†			
			50	S4S6BM 50CDX -0/45.5 BG	S4S6BM 50CDX -3/45.5 BG		
				S4S6BM 50CDC -0/45.5 BG†			
	55	S4S6BM 55CDX -0/45.5 BG*	S4S6BM 55CDX -3/45.5 BG				
		S4S6BM 55CDC -0/45.5 BG*†					
	enviolo SP, CA (148 mm OLD)	48.7 mm	46	S4S6BM 46CDX -0/48.7 BG	不适用		
50			S4S6BM 50CDX -0/48.7 BG				
55			S4S6BM 55CDX -0/48.7 BG				

产品号S4表示4孔曲柄爪。

产品号末尾标有BG,表示包含符合ISO标准的黑色护罩;标有NG,表示不包含护罩。

*仅与“T”旅行系列的护罩兼容。“C”城市系列 护罩可能不匹配。定制护罩可解决此困扰。

** 需使用盖茨大盘组。

† CDC齿盘仅可用于小于或等于50牛米扭矩的E6100电机。

欲了解未列出的花鼓或皮带中心线,请联系盖茨Carbon Drive团队,或发送邮件至CarbonDrive@Gates.com。

必要装置

组件	描述	联络方式	备注
特殊车架 或车架电机座要求	根据参考表使用居中 或偏置安装。	欲知更多信息， 请联系您所在地的SHIMANO 销售办事处。	
曲柄			
曲柄爪/齿盘组件	Shimano 4孔, 盖茨 Carbon Drive 曲柄爪(含齿盘)	盖茨公司 电子邮箱: CarbonDrive@Gates.com	通过盖茨公司 订购曲柄爪/齿盘组件。

后齿盘选项

后齿盘 型号	齿盘系列	描述	齿数					
			22T	24T	26T	28T	30T	32T
XMN-D	CDX	Shimano 3卡点, 电子变速				CT1128XMN-D		
XMN-U	CDX	Shimano 3卡点, 标准件	CT1122XMN-U	CT1124XMN-U	CT1126XMN-U			
YMN-D	CDX	Shimano Inter-5E 6卡点, 电子变速				CT1128YMN-D		
YMN-U	CDX	Shimano Inter-5E 6卡点, 标准件				CT1128YMN-U	CT1130YMN-U	CT1132YMN-U
XSE-U	CDC [†]	Shimano 3卡点, 标准件	CT1122XSE-U	CT1124XSE-U	CT1126XSE-U			
VMN	CDX	enviolo	CT1122VMN	CT1124VMN	CT1126VMN	CT1128VMN		

[†] CDC齿盘仅可用于小于或等于50牛米扭矩的E6100电机。

欲了解未列出的花鼓或皮带中心线, 请联系盖茨Carbon Drive团队, 或发送邮件至CarbonDrive@Gates.com。

SHIMANO® STEPS E5000

将盖茨Carbon Drive系统与Shimano STEPS E5000 电机配套使用时, 请参照下表确定Shimano电机座的装配中心线与车架中心线是否需要重合还是偏移。



驱动装置选择步骤

1. 确定后花鼓型号。
2. 确定电机/装配中心线与车架中心线重合还是偏移。
3. 根据所需的前齿盘齿数和适合的皮带中心线, 确定正确的大盘组产品号。
注意 - 仅与“T”旅行系列的护罩兼容。“C”城市系列 护罩可能不匹配。定制护罩可解决此困扰。
4. 确定所需的后齿盘型号, 并选择合适的前后齿盘。

STEPS E5000 装配选择表

后花鼓品牌	适用花鼓	皮带中心线	前齿盘齿数	对正中心的电机座产品号**	3MM 偏置电机座产品号**	后齿盘型号	
Shimano	Inter-5E (电子变速)***	41.7 mm	39	不适用	S4S5BM 39CDX -3/41.7 BG	YMN-D	
			42		S4S5BM 42CDX -3/41.7 BG		
	Nexus 8, Alfine 8/11 (电子变速)***	41.7 mm	50	不适用	S4S5BM 50CDX -3/41.7 BG	XMN-D	
			55		S4S5BM 55CDX -3/41.7 BG*		
	Inter-5E (机械变速)	45.5 mm	39	S4S5BM 39CDX -0/45.5 BG	S4S5BM 39CDX -3/45.5 BG	YMN-U	
			42	S4S5BM 42CDX -0/45.5 BG	S4S5BM 42CDX -3/45.5 BG		
	Nexus 7/8 Disc, Alfine 8/11 (机械变速)	45.5 mm	46	46	S4S5BM 46CDX -0/45.5 BG	S4S5BM 46CDX -3/45.5 BG	XMN-U/ XSE-U†
					S4S5BM 46CDC -0/45.5 BG†		
			50	S4S5BM 50CDX -0/45.5 BG	S4S5BM 50CDX -3/45.5 BG		
				S4S5BM 50CDC -0/45.5 BG†			
55	S4S5BM 55CDX -0/45.5 BG*	S4S5BM 55CDX -3/45.5 BG					
	S4S5BM 55CDC -0/45.5 BG*†						
enviolo	enviolo CT, TR, SP, CA, CO (135/142 mm OLD)	45.5 mm	46	S4S5BM 46CDX -0/45.5 BG	S4S5BM 46CDX -3/45.5 BG	VMN / VSE†	
				S4S5BM 46CDC -0/45.5 BG†			
			50	S4S5BM 50CDX -0/45.5 BG	S4S5BM 50CDX -3/45.5 BG		
				S4S5BM 50CDC -0/45.5 BG†			
	55	S4S5BM 55CDX -0/45.5 BG*	S4S5BM 55CDX -3/45.5 BG				
		S4S5BM 55CDC -0/45.5 BG*†					
	enviolo SP, CA (148 mm OLD)	48.7 mm	46	S4S5BM 46CDX -0/48.7 BG	不适用		
50			S4S5BM 50CDX -0/48.7 BG				
55			S4S5BM 55CDX -0/48.7 BG				

产品号末尾标有BG, 表示包含符合ISO标准的黑色护罩; 标有NG, 表示不包含护罩。

注意 - 仅与“T”旅行系列的护罩兼容。“C”城市系列 护罩可能不匹配。定制护罩可解决此困扰。

** 需使用盖茨大盘组。

*** 需要使用Shimano MU-UR500 Di2系统。

† CDC齿盘仅可用于小于或等于50牛米扭矩的中置电机。

欲了解未列出的花鼓或皮带中心线, 请联系盖茨Carbon Drive团队, 或发送邮件至CarbonDrive@Gates.com。

必要装置

组件	描述	联络方式	备注
特殊车架 或车架电机座要求	根据参考表使用居中 或偏置安装。	欲知更多信息， 请联系您所在地的SHIMANO 销售办事处。	
曲柄			
曲柄爪/齿盘组件	Shimano 4孔, 盖茨 Carbon Drive 曲柄爪(含齿盘)	盖茨公司 电子邮箱: CarbonDrive@Gates.com	通过盖茨公司 订购曲柄爪/齿盘组件。

后齿盘选项

后齿盘 型号	齿盘系列	描述	齿数					
			22T	24T	26T	28T	30T	32T
XMN-D	CDX	Shimano 3卡点, 电子变速				CT1128XMN-D		
XMN-U	CDX	Shimano 3卡点, 标准件	CT1122XMN-U	CT1124XMN-U	CT1126XMN-U			
YMN-D	CDX	Shimano Inter-5E 6卡点, 电子变速				CT1128YMN-D		
YMN-U	CDX	Shimano Inter-5E 6卡点, 标准件				CT1128YMN-U	CT1130YMN-U	CT1132YMN-U
VMN	CDX	enviolo	CT1122VMN	CT1124VMN	CT1126VMN	CT1128VMN		
XSE-U	CDC [†]	Shimano 3卡点, 标准件	CT1122XSE-U	CT1124XSE-U	CT1126XSE-U			
VSE	CDC [†]	enviolo		CT1124VSE	CT1126VSE	CT1128VSE		

[†] CDC齿盘仅可用于小于或等于50牛米扭矩的中置电机。

欲了解未列出的花鼓或皮带中心线, 请联系盖茨Carbon Drive团队, 或发送邮件至CarbonDrive@Gates.com。

YAMAHA® PW Series ST, TE

将盖茨Carbon Drive系统与Yamaha PW系统ST, TE中置电机配套使用时, 请参照下表确定Shimano电机座的装配中心线与车架中心线是否需要重合还是偏移。



驱动装置选择步骤

1. 确定后花鼓型号。
2. 确定电机/装配中心线与车架中心线重合还是偏移。若电机座需要偏置, 请联系盖茨Carbon Drive团队。
3. 确定所需曲柄爪和前齿盘安装表面。
4. 确定所需的后齿盘型号, 并选择合适的前后齿盘。

YAMAHA PW 系列 ST, TE 装配选择表

后花鼓品牌	适用花鼓	名义皮带中心线	电机座偏移至非驱动侧	曲柄爪*	前齿盘安装面**	后齿盘型号
Shimano	Inter-5E (机械变速)	45.5 mm	0.0(居中)	W0139	- A -	YMN-U
	Nexus 7/8 Disc, Alfine 8/11 (机械变速)				- A -	XMN-U / XSE-U†
enviolo	enviolo CT, TR, SP, CA, CO (135/142 mm OLD)	45.5 mm	0.0(居中)	W0139	- A -	VMN / VSE†
	enviolo SP, CA (148 mm OLD)	48.7 mm		W0025		
Rohloff	SpeedHUB 500/14 (148 mm OLD)	51.7 mm	0.0(居中)	W0024	- A -	RSMN*** RSSB***
	SpeedHUB 500/14 (135/142 mm OLD)	54.7 mm			- B -	

*需使用给出的FSA曲柄爪。齿盘安装到曲柄爪的内侧爪片上。请与FSA确认曲柄爪和驱动器表面。欲了解YAMAHA曲柄爪售后市场应用, 请联系盖茨Carbon Drive团队。

**有关安装面定义, 请参阅附录。

***RSMN与RSSB齿盘需要Rohloff花键L型转接头 (料号: #8540L), 以保证齿盘有螺纹锁环。

† CDC齿盘仅可用于小于或等于50牛米扭矩的中置电机。

欲了解未列出的花鼓或皮带中心线, 请联系盖茨Carbon Drive团队, 或发送邮件至CarbonDrive@Gates.com。

必要装置

组件	描述	联络方式	备注
特殊车架 或车架电机座要求	根据参考表使用居中 或偏置安装。	Yamaha Motor Co., Ltd 电话:+81 (0) 538 32 1963	
曲柄	方锥形主轴。 驱动侧曲柄不需要曲柄爪接口。	主机厂确定曲柄组。	
曲柄爪	104 mm 4孔, 请见配置表。	Yamaha Motor Co., Ltd 电话:+81 (0) 538 32 1963	

齿盘选项

前齿盘选项

前齿盘 型号	描述	齿数					
		39	42	46	50	55	60
4AA	4孔 104 mm BCD	CT11394AA	CT11424AA	CT11464AA	CT11504AA	CT11554AA	

后齿盘选项

后齿盘 型号	描述	齿数							
		19T	20T	22T	24T	26T	28T	30T	32T
XMN-U	Shimano 3卡点, 标准件			CT1122XMN-U	CT1124XMN-U	CT1126XMN-U			
YMN-U	Shimano Inter-5E 6卡点, 标准件						CT1128YMN-U	CT1130YMN-U	CT1132YMN-U
VMN	enviolo			CT1122VMN	CT1124VMN	CT1126VMN	CT1128VMN		
RSMN*	Rohloff 花键	CT1119RSMN	CT1120RSMN	CT1122RSMN					
RSSB*	Rohloff 花键	CT1119RSSB	CT1120RSSB	CT1122RSSB					

欲了解未列出的花鼓或皮带中心线, 请联系盖茨Carbon Drive团队, 或发送邮件至CarbonDrive@Gates.com。

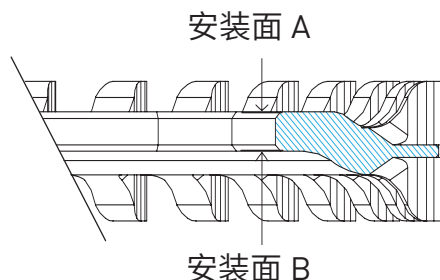
*RSMN与RSSB齿盘需要Rohloff花键L型转接头 (料号: #8540L), 以保证齿盘有螺纹锁环。

后轮毂电机

盖茨Carbon Drive系统可以轻松地与各种后轮毂电机系统匹配。
 请咨询花鼓制造商, 以确保与盖茨Carbon Drive系统兼容。
 扭力测量传感器的位置可能会造成不兼容。

后轮毂电机					
	皮带中心线	可用的后齿盘尺寸	后齿盘产品号	备注	联络方式
	49.75 mm	22T 螺纹式飞轮	CT1122WMN CT1122WSE	OLD 135 mm	Gary Xu gary.xu@bafang-e.com www.szbafe.com
	变量	所有9花键 (SMN) 后齿盘		OLD 135 mm 自由花鼓有9个花键接口。可通过单速垫片组来正确对齐后齿盘。	www.neodrives.com
	单速花鼓: 52.4 mm	19T 螺纹型 21T 螺纹型	CT1119FMN CT1121FMN	OLD 135 mm 或 120 mm	technical@zehus.it
	单速花鼓, 碟刹: 60.0 mm			OLD 135 mm	

前齿盘安装面



注意:自 MY20 起,齿盘将会有 Ⓐ 和 Ⓑ 标记。

内变速花鼓系统皮带中心线

制造商	花鼓规格	OLD	刹车类型	花鼓产品编号	皮带中心线 (MM)	后齿盘系列	
						CDX	CDC [†]
enviolo	CVP	135/142	碟刹, 轮圈制动, 罗拉刹车	enviolo CT, TR, SP, CA, CO	45.5	VMN	VSE
		148	碟刹, 轮圈制动	enviolo SP, CA	48.7		
Rohloff	SpeedHUB	135/142	碟刹, 轮圈制动	500/14	54.7	RSMN [‡] RSSB [‡]	
		148		XL 500/14	51.7		
		177			72.2		
Shimano	Alfine 11	135	碟刹	SG-S700	43.7*/45.5	XMN*/XMN-U	XSE/XSE-U
	Alfine 11 Di2**			SG-S705	41.7	XMN-D	
	Alfine 8			SG-S7001-8	43.7*/45.5	XMN*/XMN-U	XSE/XSE-U
	Alfine 8 Di2**			SG-S7051-8	41.7	XMN-D	
	Inter-5E			SG-S7000-5	45.5	YMN-U	
	Inter-5E Di2			SG-S7050-5	41.7	YMN-D	
	Nexus 3	127	脚刹	SG-3C41	41.2*	XMN*	XSE
		120		SG-3C41	42.7*		
	Nexus 3****	135	碟刹	SG-3D55	43.7	NMN	
	Nexus 7	130	罗拉刹车	SG-C3000-7R	42.1*	XMN*	XSE
		127	脚刹	SG-C3000-7C	43.3*		
	Nexus 8 ***	135	碟刹	SG-C3001-7D	45.7	XMN-U	XSE-U
			SG-C6001-8D, SG-C6001-8CD	43.7*/45.5	XMN*/XMN-U	XSE/XSE-U	
132		罗拉刹车 轮圈制动	SG-C6011-8R, SG-C6001-8R, SG-C6011-8V, SG-C6001-8V	44.6*	XMN*	XSE	
132.3		脚刹	SG-C6001-8C	44.8*	XMN*	XSE	
Nexus 8 Di2**	135	碟刹, 脚刹 罗拉刹车	SG-C6061-8R, SG-C6061-8C, SG-C6061-8D, SG-C6061-8CD	41.7	XMN-D		
Sturmey-Archer	RX-RF5	135	轮圈制动	IHC5F.XBSS.AA0, IHC5F.XCSS.AA0	43.7	AMN	
	RX-RF5 螺纹型	135		RX-RF5 50X1	44.7	AFMN	
	S-RF3	117		IHS3F.QBSS.AA3, IHS3F.QCSS.AA3	42.7	NMN	

* MY20/MY21使用的43.7mm皮带线的XMN齿盘将停产,并由45.5mm皮带线的XMN-U代替。

** 需要使用 Shimano MU-UR500 Di2系统。

*** 对于所有机械变速8速花鼓组合的22T齿盘,客户应订购“Inter-8用的右侧防尘帽B”。

**** 6卡点前齿盘与XMN齿盘不兼容。

[†] CDC齿盘仅可用于小于或等于50牛米扭矩的中置电机。

[‡] RSMN与RSSB齿盘需要Rohloff花键L型转接头(料号: #8540L),以保证齿盘有螺纹锁环。

注意:Rohloff 组合需要制动装置。有关其他信息,请参阅Gates®Rohloff 手册。



全球工程技术支持:

美洲

303-744-4755
CarbonDrive@Gates.com

欧洲

+49 (0) 3601 888 6484
info@CarbonDrive.net

亚洲

400 111 4878
(中国大陆地区
及其他亚洲地区)
04-2301-6876
(中国台湾地区)
PersonalMobilityCN@gates.com

Shimano、Alfne、Nexus是SHIMANO公司的商标。
enviolo是Fallbrook Technologies Inc.的商标。
Rohloff是Rohloff AG的商标。
Bosch是Robert Bosch GmbH的商标。
Yamaha是Yamaha Motor Co.,Ltd.的商标。

Panasonic是Panasonic Corporation的商标。
Neodrives是Albert GmbH的商标。
CDX、CDN、CenterTrack、Carbon Drive、SureFit、eBike标识和Carbon Blue颜色是盖茨公司的商标。



CarbonDrive@Gates.com

©2019-2021 Gates
17572-E 2021年1月